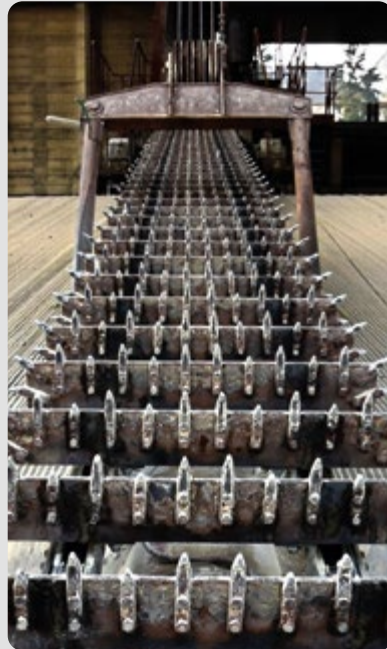




QUALITÄTSKETTEN

ANTREIBEN - HEBEN - FÖRDERN - SCHMIEREN - KETTENRÄDER
GLEITSCHIENEN - ANBAUTEILE



INHALTSVERZEICHNIS

BUCHSENFÖRDERKETTEN HOHLBOLZENFÖRDERKETTEN	4
KETTENRÄDER METRISCHE TEILUNG	11
KRATZERKETTEN	12
GABELLASCHENKETTEN, KETTENRÄDER UND UMLENKROLLEN	16
rEVOLUTION KRATZFÖRDERKETTEN	18
innO KRATZMITNEHMER	20
HOCHLEISTUNGS-ROLLENKETTEN	22
HOCHLEISTUNGS-ROLLENKETTEN MIT ANBAUTEILEN	29
ROSTBESTÄNDIGE HOCHLEISTUNGS-KETTEN	33
ROSTFREIE ROLLENKETTEN	35
MEGA II	38
POLYSTAHLKETTEN	42
TEILKREISDURCHMESSER ZOLLTEILUNG	44
SCHERBOLZENKETTENRÄDER	45
FLYERKETTEN	46
PROFESSIONELLE KETTENVERSCHLEISS MESSLEHRE	52
KETTENTRENNER	53
rotoLube KETTENSCHMIERSYSTEM	54



Technische und maßliche Änderungen sowie Druckfehler vorbehalten. © FB Ketten Handelsgesellschaft mbH, A-6330 Kufstein

WIR SIND FB KETTEN

18
70

SCHWEDEN
Gründung durch Adolf Fredrik Hedengran

19
12

DIE 1. KETTEN VON FB

Produktionsbeginn von Rollenketten, verzahnten Rollenketten, Flyerketten und Buchsenförderketten der Marke „efbe“ in Eskilstuna

19
45

FINNLAND
Herstellung von Buchsen- und Sonderförderketten inklusive Anbauteilen

19
86

ENGLAND
Start der Fertigung von Anbauteilen für Flyerketten und Bauteilen für Flurförderfahrzeuge sowie den Anlagen- und Maschinenbau

19
89

ÖSTERREICH
Gründung von FB Ketten

19
95

WELTWEITE FIRMIERUNG
aller FB Unternehmen zu der geschützten Marke FB

19
99

DEUTSCHLAND
Gründung von FB Ketten

20
07

ENGLAND
Gründung von FBkc - Hersteller von Sonderketten inkl. Montageservice. Seit 2019 Teil der FB Gruppe

20
14

FRANKREICH
Gründung von FB Chaines

20
19

SCHWEIZ
Übernahme von Brandenberger Chain

20
21

FINNLAND
FB Ketju hat die Kapazität stark vergrößert und eine 2. Kettenproduktion in Lappi eröffnet

RotaLube®
wird Teil der FB Gruppe



KETTENLÖSUNGEN FÜR ALLE INDUSTRIEZWEIGE

Die Ursprünge von FB gehen zurück bis in das Jahr 1870, als Adolf Fredrik Hedengran im schwedischen Eskilstuna eine Fabrik zur Herstellung für Eisen- und Stahlprodukte gründete. In den darauffolgenden Jahren fertigte FB je nach Bedarf eine Vielzahl verschiedener Produkte, bis 1912 die ersten Antriebs- und Förderketten hergestellt wurden. Die weit über 100 Jahre lange Unternehmensgeschichte ist von der regelmäßigen Anpassung an die sich ändernden Kundenwünsche und Marktbedingungen geprägt. Heute gehört FB zu den qualitativ besten und größten europäischen Herstellern und Anbietern von Förderketten, Antriebsketten, Flyerketten und Kettenrädern.

Technologie- und Marktführer

Durch die enge Zusammenarbeit mit unseren Kunden haben wir uns zum Technologie- und Marktführer in der Holzindustrie und Biomasseheizkraftwerken entwickelt. Unsere FB Kettenanwendungstechniker erarbeiten innovative und profitable Lösungen, die wir seit 1912 in unseren eigenen Kettenfabriken in Skandinavien herstellen.

Individuelle Lösungen

Finden Sie nicht das richtige Produkt oder sehen Sie ein Verbesserungspotenzial bei dem Bestehenden? Gerne stehen wir Ihnen für Auskünfte, Anfragen und technische Abklärungen auch vor Ort zur Verfügung.

Es spornt uns an, uns kontinuierlich zu verbessern und unsere Leistungsfähigkeit täglich unter Beweis zu stellen.



Umfangreiches Lager

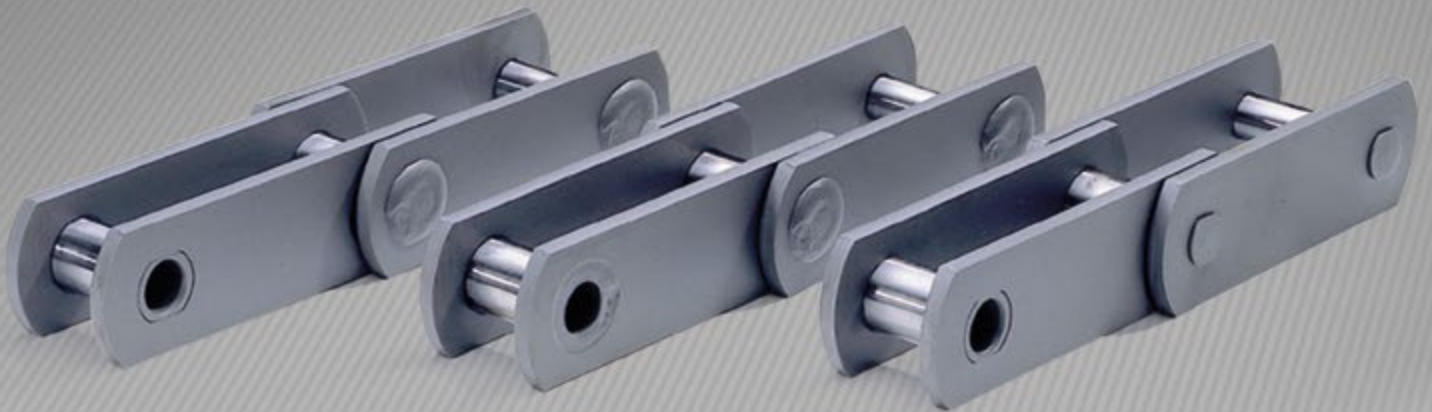
In Kufstein (A) und Eslohe (D) führen wir ein umfangreiches Lager von Standardförderketten nach DIN8165 und DIN8167, Kratzerketten, Hochleistungs-Rollenketten nach DIN8187 und DIN8188, verzahnten Rollenketten, Rollenketten mit Kunststoffanbauteilen, Flyerketten sowie viele ausgewählte Sonderketten.

Erfahrene FB-Verkaufstechniker

Nutzen Sie die Erfahrung und den Service unserer erfahrenen FB Verkaufstechniker, die für Sie innovative und profitable Lösungen erarbeiten.

Unsere Techniker stehen Ihnen für Auskünfte, Anfragen und die technische Abklärung auch gerne vor Ort zur Verfügung.

Die FB Gruppe vertreibt ihre Produkte in Deutschland, Österreich, der Schweiz, BeNeLux, Frankreich, Spanien, Portugal, Slowakei, Ungarn, Slowenien, Kroatien, Rumänien, Tschechien, Großbritannien, Skandinavien und Übersee. In allen diesen Gebieten kümmern sich FB-Unternehmen bzw. FB-Partner gerne um Ihre Anliegen.



FB BUCHSEN- FÖRDERKETTEN

DIN 8165, DIN 8167 (ISO 1977), SMS 1698

Die von FB gefertigten Buchsenförderketten erfüllen die höchsten Qualitätsanforderungen. FB Förderketten mit verschweißten Bolzen und Buchsen (Typ HT und HTH) erreichen weltweit die höchste Dauerfestigkeit, Betriebssicherheit und Bruchkraft.

Wir erreichen die hohe Bruchkraft durch hochwertige und sehr gut schweißbare Stähle, die über Jahrzehnte optimierte Kettenkonstruktion und die perfekt zu den eingesetzten Werkstoffen passenden Wärmebehandlungen.

In Skandinavien produzieren wir seit mehr als 110 Jahren Förderketten, 2019 wurde die jüngste und modernste Produktionsstätte in Lappi (FIN) eröffnet.



Hohe Betriebssicherheit und Anlagenverfügbarkeit

Rundvernietete Bolzen garantieren eine hohe Dauerfestigkeit und Stabilität. Optional 30-50% höhere Belastbarkeit und Bruchkraft durch verschweißte Bolzen und Buchsen



Hohe Qualität und lange Lebensdauer

Durch hochwertige Stähle, optimierte Kettenkonstruktion, prozessgesteuerte Komponentenfertigung und Wärmebehandlung sowie vollautomatische Kettenmontage

VORTEILE



Hohe Belastbarkeit und Dauerfestigkeit

Feingestanzte Laschen mit optimalem und starkem Presssitz erhöhen die Widerstandsfähigkeit gegen Stoßbelastungen und seitliche Belastungen



Sehr gut zum Anschweißen von Mitnehmern geeignet

Durch Kettenlaschen mit geringem Kohlenstoffanteil und hoher Festigkeit



Flexibilität und kundenspezifische Lösungen

Wir passen die Abmessungen, Materialien, Wärmebehandlungen und Konstruktionen auf Ihre Einsatzparameter an. Bei korrosiven Medien sind rostfreie und gehärtete Gelenkteile die praxiserprobte Lösung



Einbaufertige Lösungen - Ressourcenschonend, nachhaltig und kostensparend

Bei Bedarf längen wir die Ketten nach Ihren Vorgaben ab und montieren Mitnehmer. Sie haben weniger Abfall, geringere Kosten und weniger Aufwand

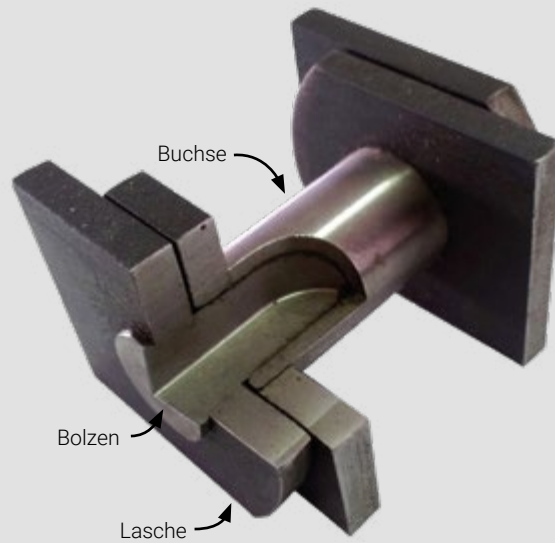


Neueste Technologie

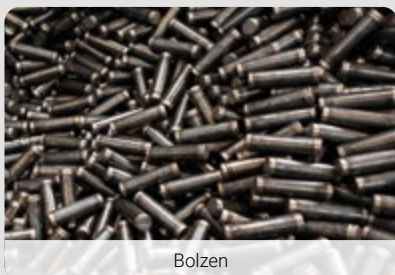
Kundenorientierte und nachhaltige Produkt- und Anwendungsentwicklung durch ständigen Austausch und enge Zusammenarbeit mit Anlagenbetreibern und führenden OEMs. Kontinuierliche Investitionen in moderne Produktionsmittel, -maschinen und Robotertechnologie

Wir machen Ihre Kettenanwendungen profitabler.

WERKSTOFFE, WÄRMEBEHANDLUNGEN UND HERSTELLVERFAHREN



	Bolzen	Buchsen, Hülsen	Rollen	Laschen
Werkstoffe:	hochlegierte Stähle, auf Wunsch auch rost- und säurebeständig			gut schweißbare Stähle mit geringem C-Anteil und hoher Festigkeit, auf Wunsch auch rost- und säurebeständig
Wärmebehandlung:	an der Gelenkfläche induktiv gehärtet und geschliffen	einsatzgehärtet, optional vergütet und induktiv gehärtet und geschliffen		naturhart, vergütet oder induktiv gehärtet
Fertigung:	rundvernietet oder verschweißt, optional einsatzgehärtete Werkstoffe	nahtlos gezogenes Rohr mit Verdrehenschutz, mit sehr starkem Presssitz eingepresst und bei Bedarf von der Außenseite der Innenlasche verschweißt	moderne CNC-Bearbeitungszentren	Laschenbohrungen feingestanzt, doppelt oder 3fach gestanzt
Optionen:	andere Sicherungsmethoden wie Kopf, Schließringe, Splinte oder Stellringe	wartungsarme Gleitlager (z.B. IGUS)	Verschleißbuchsen, Kugellager, Nadellager	Beschichtungen (z.B. verzinkt)



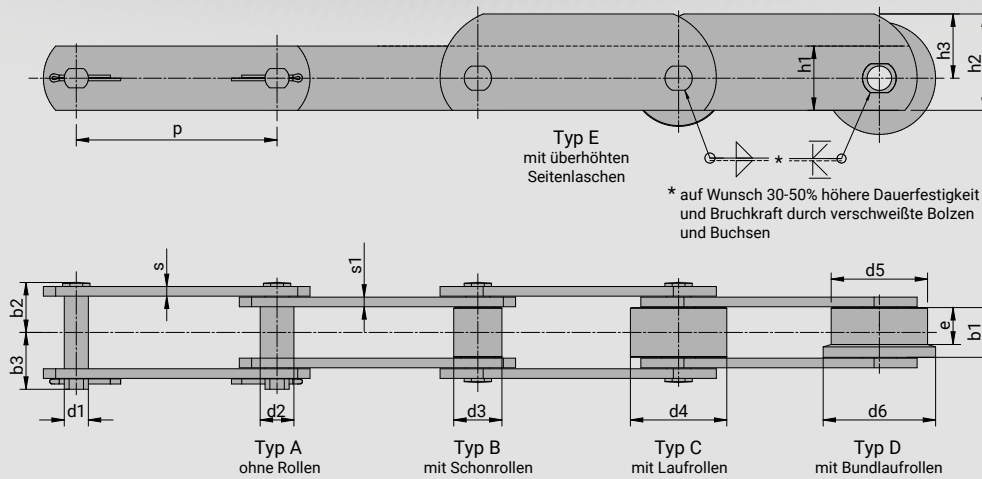
Bolzen



Buchsen



Laschen



30-50% höhere Betriebssicherheit durch verschweißte FB Förderketten

FB ist der führende Produzent von verschweißten Buchsenförderketten. Schweißverfahren und Schweißroboter werden von unseren werkseigenen Schweißspezialisten ständig weiterentwickelt, damit sie den hohen Anforderungen und Wünschen unserer anspruchsvollen Kunden genügen. Die Forderung nach der längst möglichen Kettenlebensdauer, einer sehr hohen Anlagenverfügbarkeit und Betriebssicherheit sowie den geringsten Betriebskosten sind die treibende Kraft, an jedem Tag die beste kaufmännische und technische Lösung für Sie zu finden.



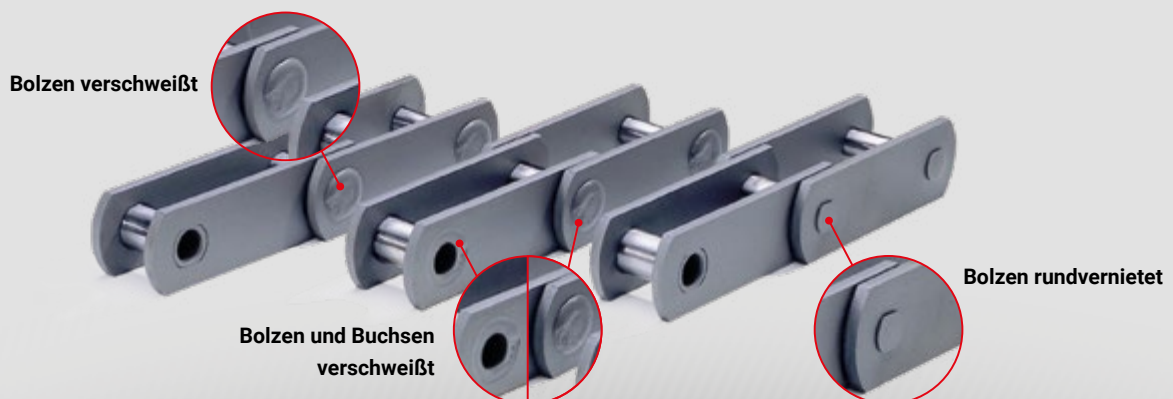
Kundenspezifische Lösungen

Durch angeschweißte oder angebogene Mitnehmer, verlängerte oder angeschweißte Bolzen, außen oder innen liegende Rollen aus Stahl oder Kunststoff, wartungsarmen Gleitlagern oder Kugellagern können Buchsenförderketten auf jede Förderaufgabe angepasst werden.



Qualitätskontrollen

Wir verpflichten uns für unsere Kunden hochwertige, zuverlässige und leistungsstarke Ketten zu produzieren und zu liefern. Um dieser Verpflichtung nachzukommen, haben wir sehr hohe Qualitätskontrollstandards festgelegt. Wir überwachen und kontrollieren jeden Produktionsschritt und prüfen die Ketten vor Versand. Um die kontinuierliche Entwicklung unserer Förderketten und Fertigungsmethoden zu gewährleisten, arbeiten wir eng mit Anwendern, technischen Universitäten und externen Prüfanstalten zusammen.





FB FÖRDERKETTEN DIN 8165, FV SERIE

Typ	Bruchkraft	Zulässige Belastung	Teilung	lichte Weite	Bolzen	Buchse	Rolle Typ B	Rolle Typ C	Rolle Typ D		Laschen					
	F _B min	F _{DYN} min							d ₅	d ₆	b ₂	b ₃	s/s ₁	h ₁	h ₂	h ₃
	(kN)	(N)	(mm)	(mm)	(mm)	(mm)	(mm)	(mm)	(mm)	(mm)	(mm)	(mm)	(mm)	(mm)	(mm)	(mm)
(FV40)	40	6.700	40 50 63 80 100	18	10	15	20	32	40	48	18,5	22,0	4	25	35	22,0
FV40	40	6.700	40 50 63 80 100	18	10	15	20	32	40	48	18,5	22,0	3	26	35	22,0
FV63	63	10.500	63 80 100 125	22	12	18	26	40	50	60	23,0	27,5	4	30	40	25,0
FV90	90	15.000	63 80 100 125	25	14	20	30	48	63	73	26,5	31,0	5	35	45	27,5
FV112	112	18.700	63 80 100 125 160	30	16	22	32	55	72	87	31,5	36,0	6	40	50	30,0
FV140	140	23.400	100 125 160 200	35	18	26	36	60	80	95	34,0	40,0	6	45	60	37,5
FV180	180	30.000	100 125 160 200	45	20	30	42	70	100	120	43,0	50,0	8	50	70	45,0
FV250	250	41.700	125 160 200 250	55	26	36	50	80	125	145	49,0	57,0	8	60	80	50,0
FV315	315	52.500	160 200 250 315	65	30	42	60	90	140	170	58,5	66,5	10	70	90	55,0
FV400	400	66.700	160 200 250 315	70	32	44	60	100	150	185	65,5	75,5	12	70	90	55,0
FV500	500	83.400	160 200 250 315	80	36	50	70	110	160	195	70,5	80,5	12	80	100	60,0
FV630	630	105.000	200 250 315 400	90	42	56	80	120	170	210	76,5	86,5	12	100	120	70,0

Andere Abmessungen und Ausführungen auf Anfrage.

FB FÖRDERKETTEN DIN 8167 (ISO 1977), M SERIE

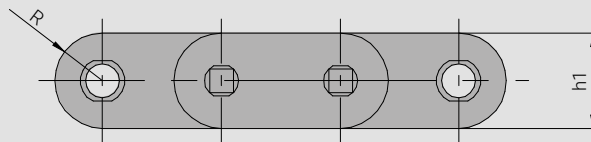
Typ	Bruchkraft	Zulässige Belastung	Teilung	lichte Weite	Bolzen	Buchse	Rolle Typ B	Rolle Typ C	Rolle Typ D		Laschen					
	F _B min	F _{DYN} min							d ₆	e	b ₂	b ₃	s/s ₁	h ₁	h ₂	h ₃
	(kN)	(N)	(mm)	(mm)	(mm)	(mm)	(mm)	(mm)	(mm)	(mm)	(mm)	(mm)	(mm)	(mm)	(mm)	(mm)
M40	40	5.700	63 80 100 125	20	8,5	12,5	18	36	42	13,5	21	24	4	25	35	22,5
M56	56	8.000	63 80 100 125	24	10	15	21	42	50	17,0	24	27	4	30	45	30,0
M80	80	11.400	80 100 125 160	28	12	18	25	50	60	20,0	29	33	5	35	50	32,5
M112	112	16.000	80 100 125 160	32	15	21	30	60	70	22,0	33	38	6	40	60	40,0
M160	160	22.800	100 125 160 200	37	18	25	36	70	85	25,5	38	43	7	50	70	45,0
M224	224	32.000	100 125 160 200	43	21	30	42	85	100	30,0	44	49	8	60	90	60,0
M315	315	45.000	160 200 250 315	48	25	36	50	100	120	33,0	51	58	10	70	100	65,0
M450	450	64.000	200 250 315 400	56	30	42	60	120	140	37,0	60	66	12	80	120	80,0
M630	630	90.000	250 315 400 500	66	36	50	70	140	170	45,0	69	78	14	100	-	-
(M900)	900	128.000	250 315 400 500	78	44	60	85	170	210	52,0	79	89	15	120	-	-
M900	900	128.000	250 315 400 500	78	44	60	85	170	210	52,0	79	89	16	120	-	-

Andere Abmessungen und Ausführungen auf Anfrage.

FB FÖRDERKETTEN SMS 1698

Typ	Bruchkraft	Zulässige Belastung	Teilung	lichte Weite	Bolzen	Buchse	Rolle Typ C	Laschen						Außenlaschen	
	F _B min	F _{DYN} min	p	b ₁	d ₁	d ₂	d ₄	2 x b ₂	b ₃	h ₁	h ₂	h ₃	s ₁	s normal	s schwer
	(kN)	(N)	(mm)	(mm)	(mm)	(mm)	(mm)	(mm)	(mm)	(mm)	(mm)	(mm)	(mm)	(mm)	(mm)
3,5	35	5.800	50 63 80 100	18	10	15	32	49	22,0	25	35	22,5	4	4	6
5,5	55	9.160	50 63 80 100	22	12	18	40	54	27,5	30	40	25,0	5	4	6
8,5	85	14.100	63 80 100 150	25	14	20	50	65	31,0	35	50	32,5	6	5	8
12,5	125	20.800	100 150 200	35	18	26	60	81	36,0	40	60	40,0	8	6	8
18	180	30.000	100 150 200 250	45	20	30	70	96	40,0	50	78	45,0	8	6	10
24	240	40.000	100 150 200 250	55	26	36	80	116	50,0	60	80	50,0	10	8	12
30	300	50.000	150 200 250	65	30	42	90	128	57,0	70	90	55,0	10	8	12
40	400	66.600	150 200 250	80	36	50	110	148	66,5	80	110	70,0	10	12	12
65	650	108.300	150 200 250	80	36	50	110	158	75,5	90	120	75,0	12	15	15

Andere Abmessungen und Ausführungen auf Anfrage.



FB SONDERFÖRDERKETTEN

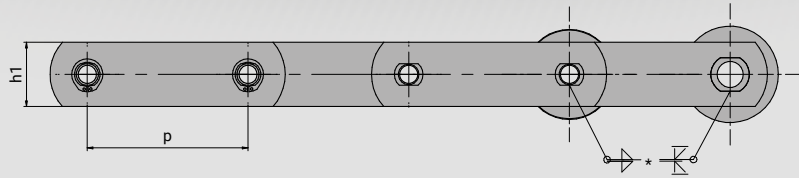
Typ	Bruchkraft	Zulässige Belastung	Teilung	lichte Weite	Bolzen	Buchse	Rolle Typ B	Laschen				
	F _B min	F _{DYN} min	p	b ₁	d ₁	d ₂	d ₃	b ₂	b ₃	s/s ₁	h ₁	R
	(kN)	(N)	(mm)	(mm)	(mm)	(mm)	(mm)	(mm)	(mm)	(mm)	(mm)	(mm)
(FV90)	125	15.000	50	25,0	14,00	20,0	-	26,0	30,5	5	40	20
(FV90B)	170	15.000	50 100	25,4	14,63	18,7	25,4	26,7	31,2	5	40	20
(FV112)	112	18.700	60	22,0	16,00	22,0	-	26,8	31,7	6	35	25
(FV140)	140	24.000	125	35,0	18,00	26,0	-	38,0	43,0	8	50	30
(M40)	40	5.700	60	22,0	8,50	12,5	-	26,1	29,0	6	25	20

Andere Abmessungen und Ausführungen auf Anfrage.

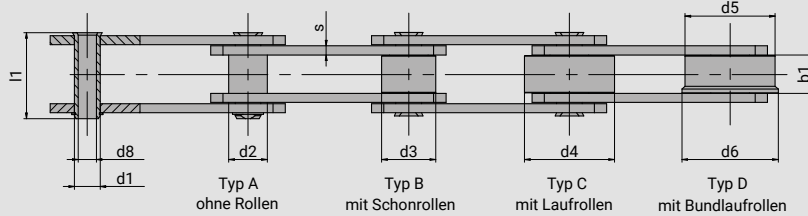
FB SONDERFÖRDERKETTEN MIT HOHLBOLZEN

Typ	Bruchkraft	Zulässige Belastung	Teilung	lichte Weite	Bolzen		Buchse	Laschen			
	F _B min	F _{DYN} min	p	b ₁	d ₆	d ₁	d ₂	l ₁	s	h ₁	R
	(kN)	(N)	(mm)	(mm)	(mm)	(mm)	(mm)	(mm)	(mm)	(mm)	(mm)
(FVC63)	>53	10.500	40	22	8,2	12	18	47,1	5	35	-
(FVC90)	90	15.000	50	25	10,1	14	20	50,2	5	40	20





* auf Wunsch 30-50% höhere Dauerfestigkeit und Bruchkraft durch verschweißte Bolzen und Buchsen



FB HOHLBOLZENFÖRDERKETTEN DIN 8165, FV SERIE

Typ	Bruchkraft		Zulässige Belastung	Teilung	lichte Weite	Bolzen		Buchse	Rolle Typ B	Rolle Typ C	Rolle Typ D		Laschen		
	F_B min	Laschen vergütet F_B min	F_{DYN} min			p	b_1				d_8	d_1	d_2	d_3	d_4
	(kN)	(kN)	(N)	(mm)	(mm)	(mm)	(mm)	(mm)	(mm)	(mm)	(mm)	(mm)	(mm)	(mm)	(mm)
FVC63	46	75	10.500	63 80 100 125 160	22	8,2	12	18	26	40	50	60	46	4	30
FVC90	73	90	15.000	63 80 100 125 160 200 250	25	10,2	14	20	30	48	63	78	53	5	35
FVC112	90	132	18.700	100 125 160 200 250	30	11,2	16	22	32	55	72	87	63	6	40
FVC140	110	170	23.400	100 125 160 200 250	35	12,2	18	26	36	60	80	95	68	6	45
FVC180	145	190	30.000	125 160 200 250 315	45	14,2	20	30	42	70	100	120	68	8	50
FVC250	215	300	41.700	160 200 250 315	55	18,2	26	36	50	80	125	145	98	8	60

FB HOHLBOLZENFÖRDERKETTEN DIN 8168, M SERIE

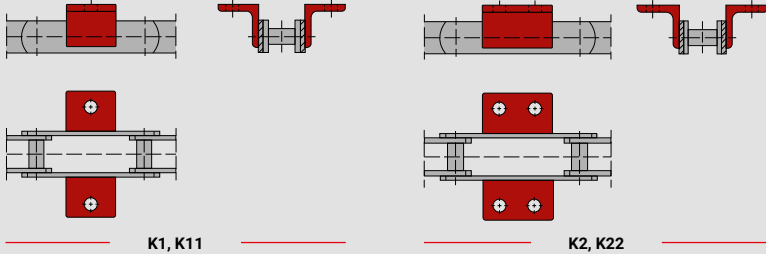
Typ	Bruchkraft	Zulässige Belastung	Teilung	lichte Weite	Bolzen		Buchse	Rolle Typ B	Rolle Typ C	Rolle Typ D		Laschen		
	F_B min	F_{DYN} min			p	b_1				d_8	d_1	d_2	d_3	d_4
	(kN)	(N)	(mm)	(mm)	(mm)	(mm)	(mm)	(mm)	(mm)	(mm)	(mm)	(mm)	(mm)	(mm)
(MC28)	28	4.000	63 80 100 125 160	20	8,5	12,5	18,0	25	36	36	45	42	4,0	25
MC28	28	4.000	63 80 100 125 160	20	8,2	13,0	17,5	25	36	36	45	40	3,5	25
(MC56)	56	8.000	80 100 125 160 200 250	22	10,1	15,0	21,0	30	50	50	60	49	5,0	35
MC56	56	8.000	80 100 125 160 200 250	24	10,2	15,5	21,0	30	50	50	60	47	4,0	35
(MC112)	112	16.000	80 100 125 160 200 250	30	14,1	20,0	30,0	42	70	70	85	66	7,0	50
MC112	112	16.000	100 125 160 200 250 315	32	14,3	22,0	29,0	42	70	70	85	64	6,0	50
(MC224)	224	32.000	125 160 200 250 315	40	20,2	30,0	42,0	60	100	100	120	86	10,0	70
MC224	224	32.000	125 160 200 250 315	43	20,3	31,0	41,0	60	100	100	120	83	8,0	70

Andere Abmessungen und Ausführungen auf Anfrage.

FÖRDERKETTEN MIT KUNDENSPEZIFISCHEN MITNEHMERN

Förderketten

mit einseitigen oder beidseitigen Winkelaschen

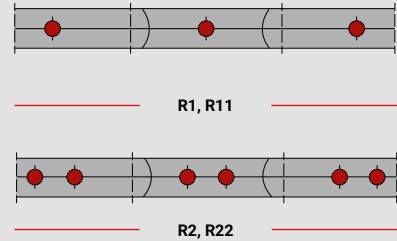


K1, K11

K2, K22

Förderketten mit Bohrungen

zur Befestigung von Bechern, Kratzern, Kunststoffteilen oder Mitnehmern

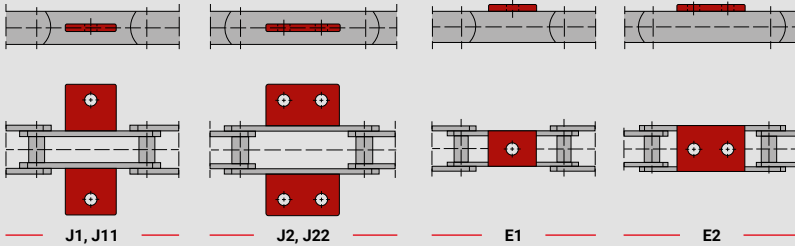


R1, R11

R2, R22

Förderketten

mit Flacheisen
(Flachstahlmitnehmern)



J1, J11

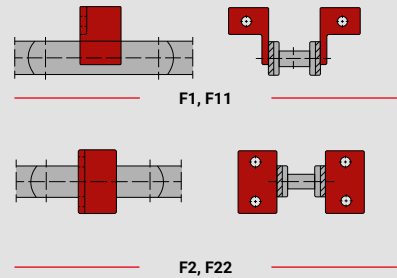
J2, J22

E1

E2

Förderketten

mit einseitig oder beidseitig angeschweißten oder angebogenen Kratzermitnehmern

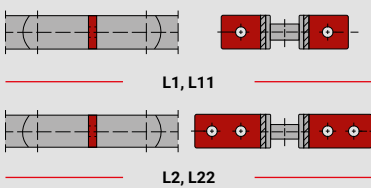


F1, F11

F2, F22

Förderketten

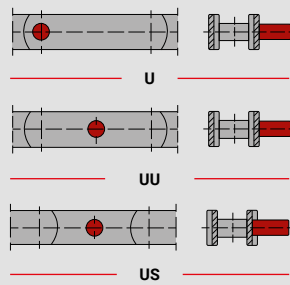
mit einseitig oder beidseitig angeschweißten Kratzern, mit oder ohne Bohrung, mit oder ohne Kunststoffausräumer



L1, L11

L2, L22

Verlängerte Bolzen, Überstehende Bolzen

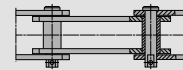


U

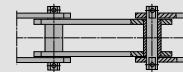
UU

US

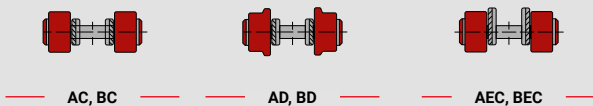
Kopfbolzen



Splintbolzen



Außenliegende Laufrollen

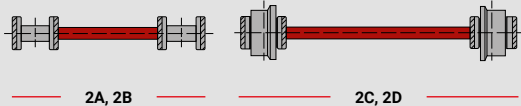


AC, BC

AD, BD

AEC, BEC

Plattenbandketten, Scharnierbandketten

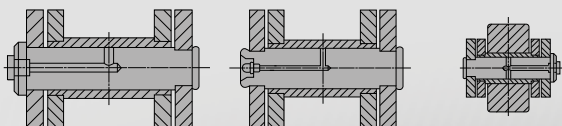


2A, 2B

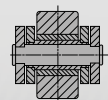
2C, 2D

WARTUNGSARME FÖRDERKETTEN

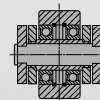
Schmiernippel mit Schmierbohrung



Verschleißbuchsen (Bronzebuchsen)



Kugellager, Nadellager

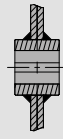
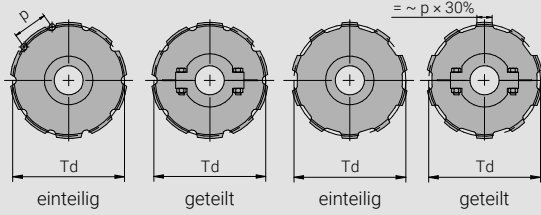


KETTENRÄDER METRISCHE TEILUNG

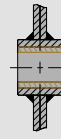
Standardzahnücke

Erweiterte Zahnücke - **wendbare**
Ausführung = **doppelte Lebensdauer**

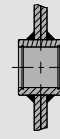
Bohrungsvarianten



Keilnut



wartungsfreie
Buchse



Lagersitz

Teilkreisdurchmesser Td (mm)

Zähne- zahl	Teilung p (mm)											
	40	50	63	80	100	125	160	200	250	315	400	500
6	80,00	100,00	126,00	160,00	200,00	250,00	320,00	400,00	500,00	630,00	800,00	1000,00
7	92,19	115,24	145,20	184,38	230,48	288,10	368,76	460,96	576,20	726,01	921,92	1152,40
8	104,52	130,65	164,62	209,04	261,31	326,63	418,09	522,62	653,27	823,12	1045,24	1306,55
9	116,95	146,19	184,19	233,90	292,38	365,47	467,80	584,76	730,95	920,99	1169,52	1461,90
10	129,44	161,80	203,87	258,88	323,61	404,51	517,77	647,22	809,02	1019,37	1294,37	1618,05
11	141,98	177,47	223,61	283,96	354,95	443,68	567,92	709,90	887,37	1118,09	1419,80	-
12	154,54	193,18	243,41	309,09	386,37	482,96	618,19	772,74	965,92	1217,06	1545,48	-
13	167,14	208,93	263,25	334,28	417,86	522,32	668,57	835,72	1044,65	1316,25	1671,44	-
14	179,76	224,70	283,12	359,52	449,40	561,75	719,04	898,80	1123,50	1415,61	-	-
15	192,38	240,48	303,01	384,77	480,97	601,21	769,55	961,94	1202,42	1515,05	-	-
16	205,03	256,29	322,92	410,06	512,58	640,72	820,12	1025,16	1281,45	1614,62	-	-
17	217,68	272,11	342,85	435,37	544,22	680,27	870,75	1088,44	1360,55	1714,29	-	-
18	230,35	287,94	362,80	460,70	575,88	719,85	921,40	1151,76	1439,70	-	-	-
19	243,02	303,77	382,75	486,04	607,55	759,43	972,08	1215,10	1518,87	-	-	-
20	255,70	319,62	402,72	511,40	639,25	799,06	1022,80	1278,50	1598,12	-	-	-
21	268,38	335,47	422,69	536,76	670,95	838,68	1073,52	1341,90	1677,37	-	-	-
22	281,06	351,33	442,68	562,13	702,67	878,33	1124,27	1405,34	-	-	-	-
23	293,75	367,19	462,66	587,51	734,39	917,98	1175,02	1486,78	-	-	-	-
24	306,45	383,06	482,66	612,90	766,13	957,66	1225,80	1532,26	-	-	-	-
25	319,14	398,93	502,65	638,29	797,87	997,33	1276,59	1595,74	-	-	-	-
26	331,84	414,81	522,66	663,69	829,62	1037,02	1327,39	1659,24	-	-	-	-
27	344,55	430,69	542,66	689,10	861,38	1076,72	1378,20	1722,76	-	-	-	-
28	357,25	446,57	562,67	714,51	893,14	1116,42	1429,02	-	-	-	-	-
29	369,96	462,45	582,69	739,92	924,92	1156,13	1479,85	-	-	-	-	-
30	382,67	478,34	602,70	765,34	956,68	1195,85	1530,68	-	-	-	-	-



geteiltes und gehärtetes
Förderkettenrad



gehärtetes Förderkettenrad



einteilige Zahnscheibe

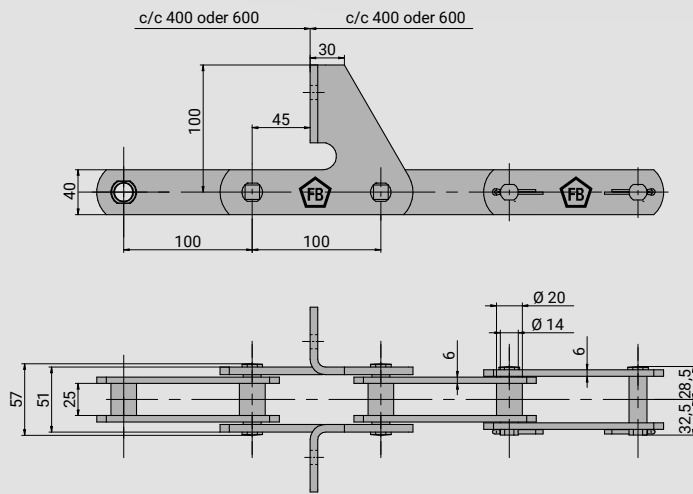


geteilte & gehärtete Zahnscheibe

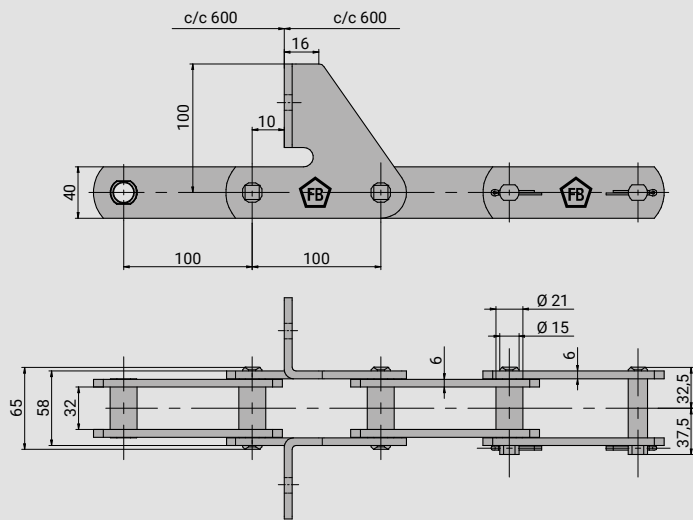
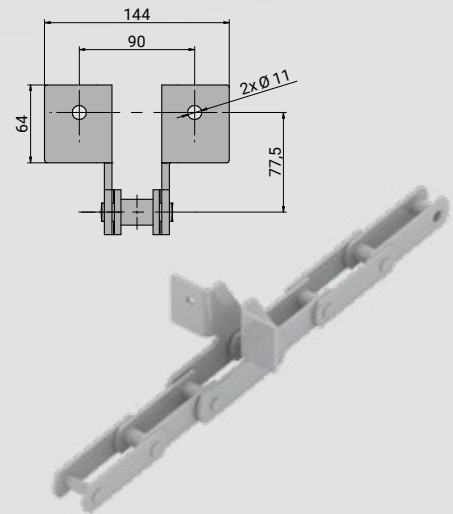
FB KRATZERKETTEN

Artikelnummer	Teilung	lichte Weite	Bolzen	Buchsen / Rollen	Laschenabmessungen	Abbildung Nr.	Bruchkraft
	p	b _i	Ø d _i	Ø d ₂ / d ₄	h _i x s		(kN)
	(mm)	(mm)	(mm)	(mm)	(mm)		
(FV90)A100T/F11x400 oder x600	100	25	14	20	40x6	1	140
M112A100T/F11x600	100	32	15	21	40x6	1	140
M112A100T/F2x400 oder x600	100	32	15	21	40x6	2	140
FV140A125T/T4x500 oder x1000	125	35	18	26	45x6	4	160
FV140A125T/F22x250 oder x500	125	35	18	26	45x6	5	160
(M160)A160TERW/(F2)x640	160	37	18	25	50x7	3	185
FV180A125T/T4x500 oder x1000	125	45	20	30	50x8	4	205
(FV180)C160V/(F4)x640	160	45	20	30 / 70	50x8	6	200
(FV250C)160V/(F4)x640	160	45	26	36 / 70	60x10	6	400

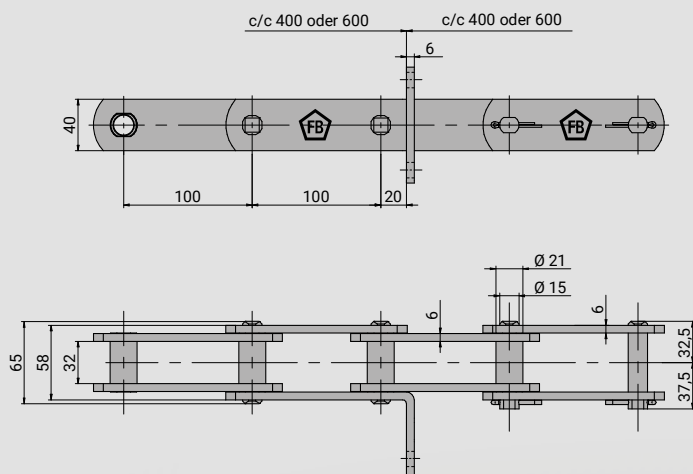
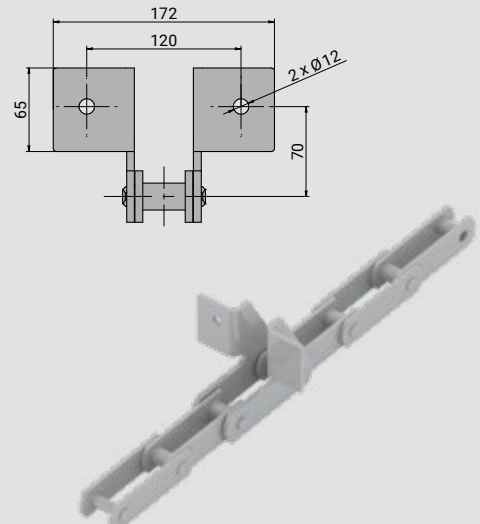




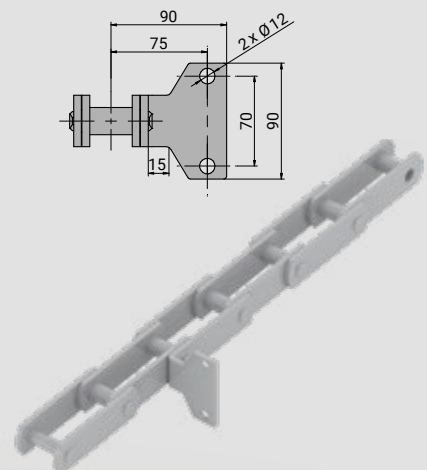
(FV90)A100T/F11x400/600

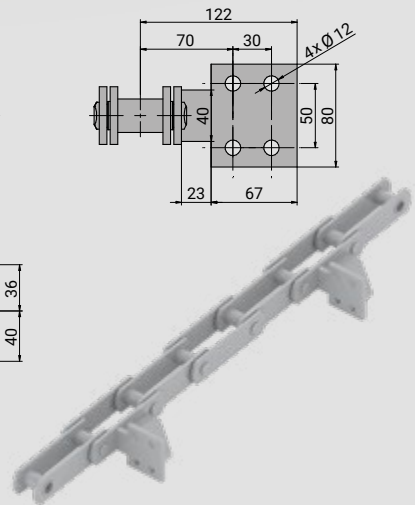
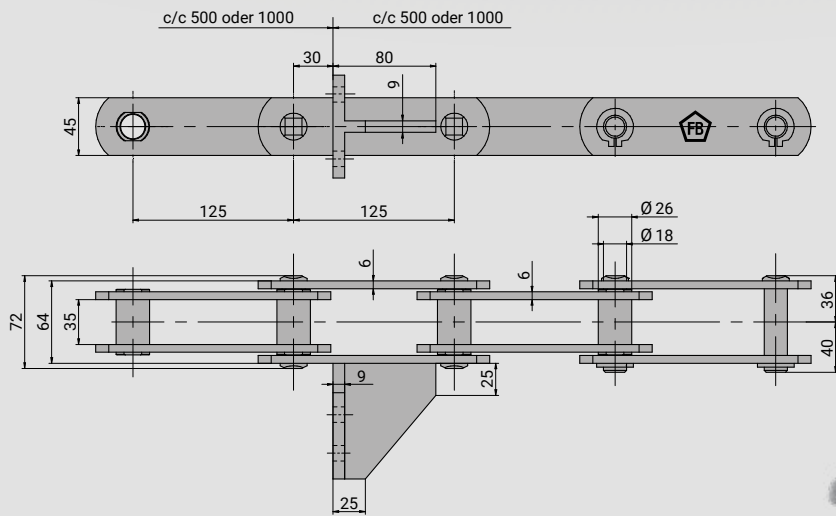


M112A100T/F11x600

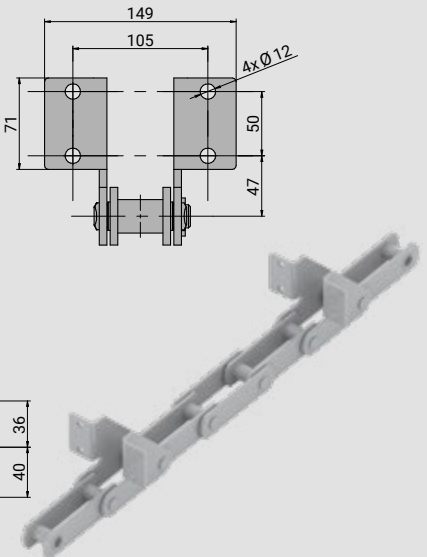
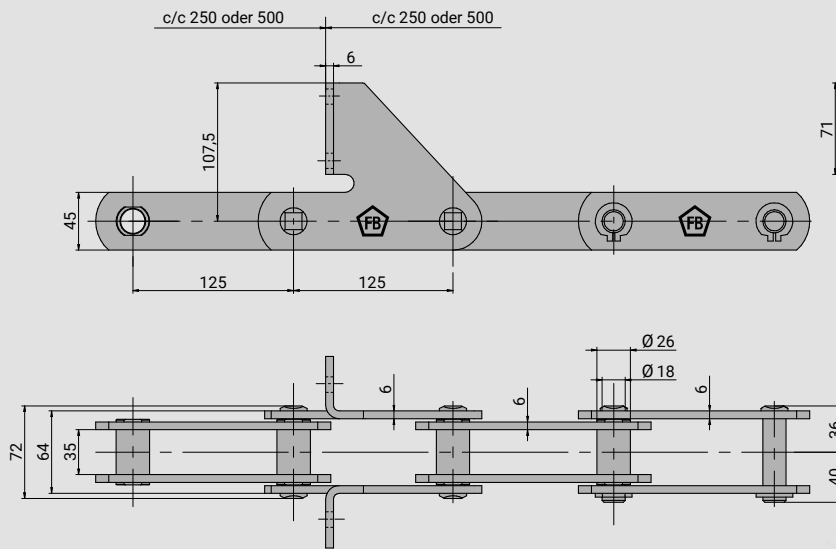


M112A100T/F2x400/600

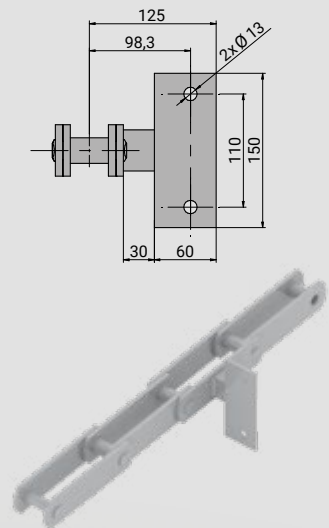
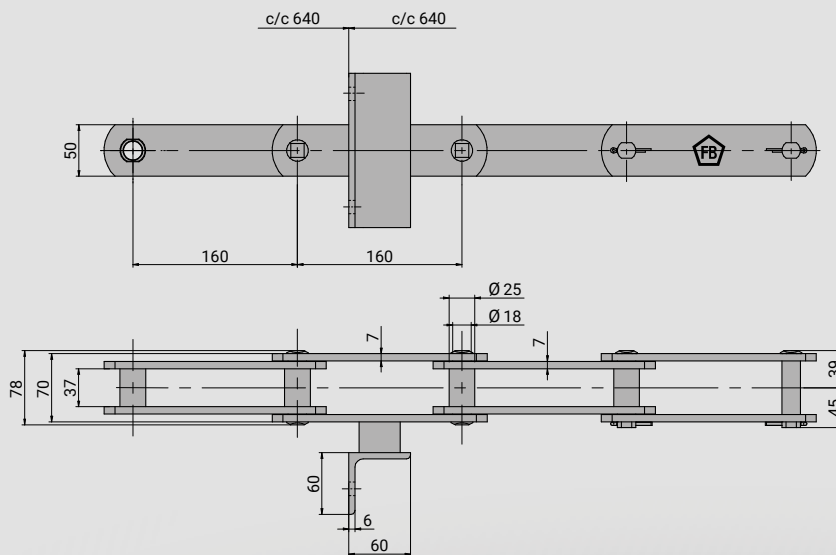




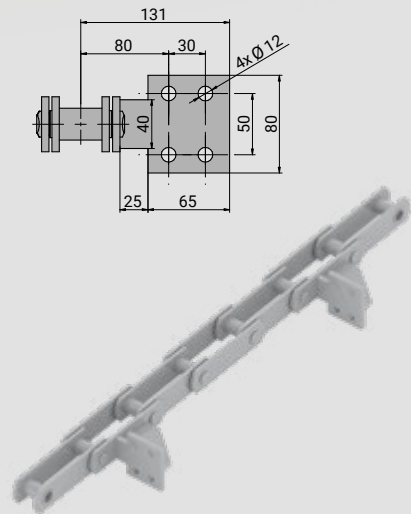
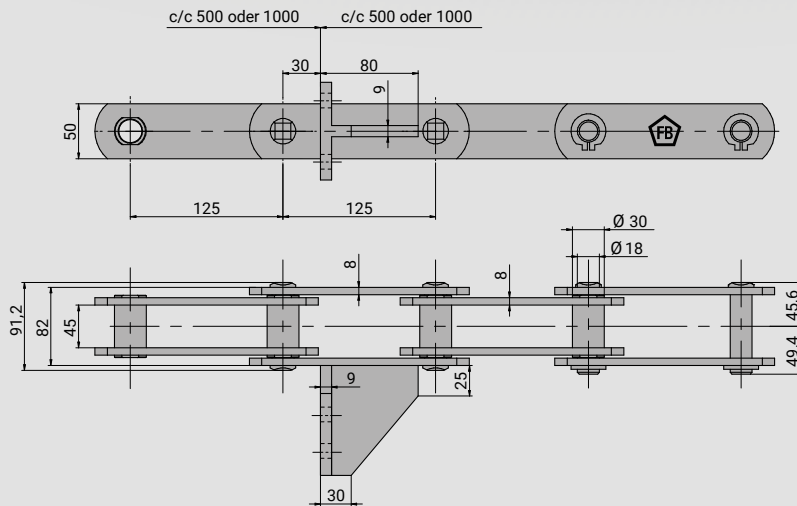
FV140A125T/T4x500/1000



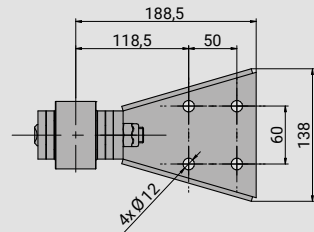
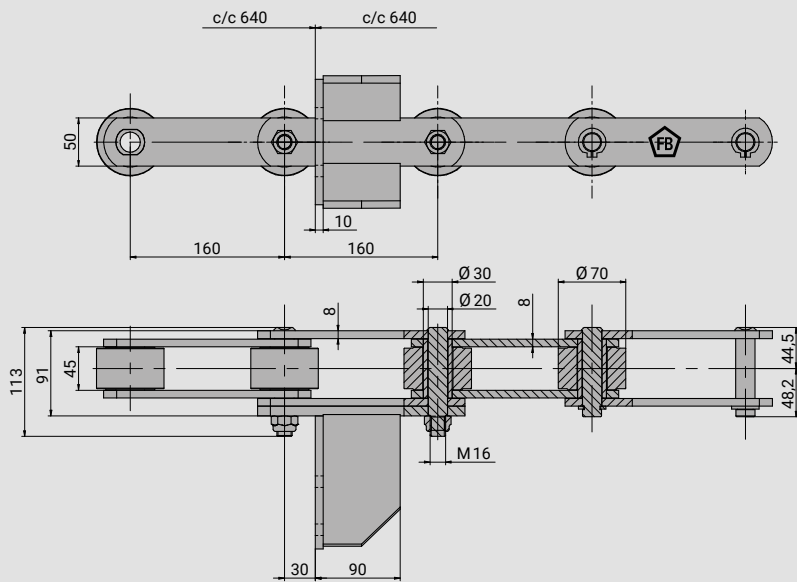
FV140A125T/F22x250/500



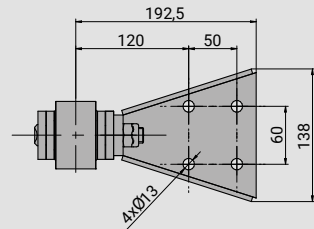
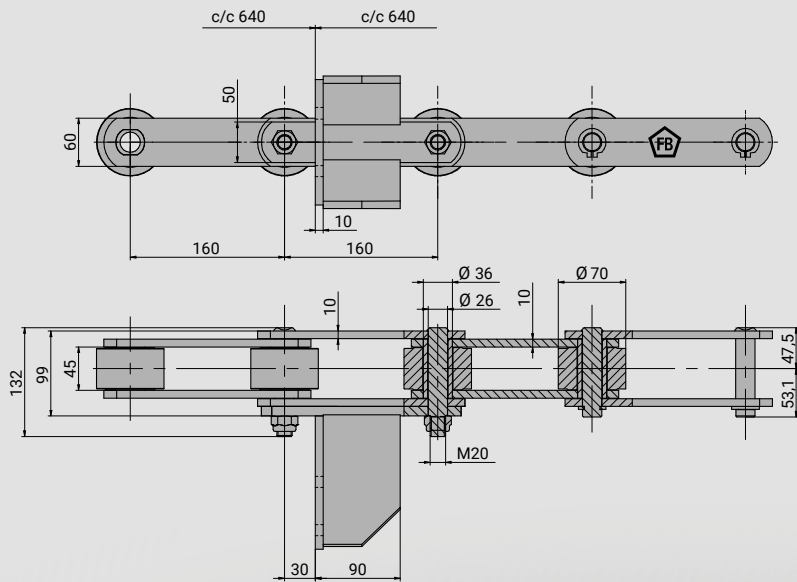
(M160)A160TERW/(F2)x640



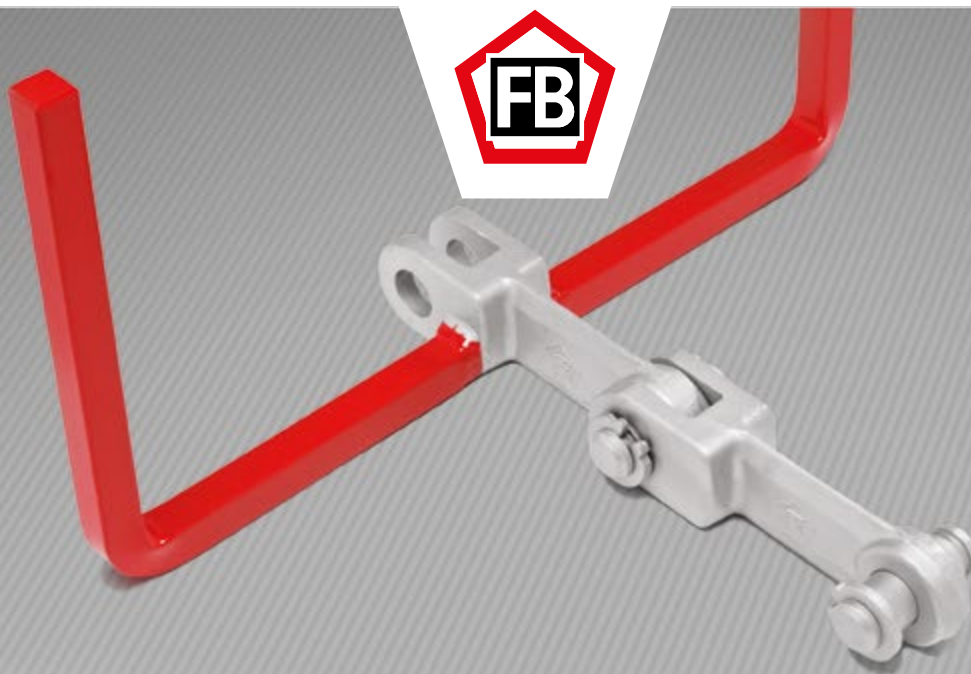
FV180A125T/T4x500/1000



(FV180)C160V/(F4)x640



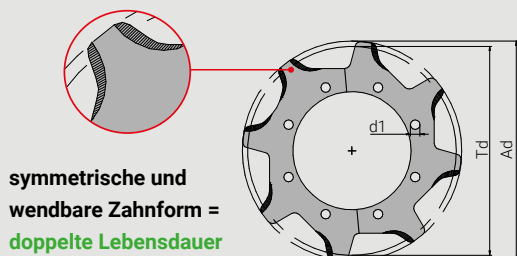
(FV250C)160V/(F4)x640



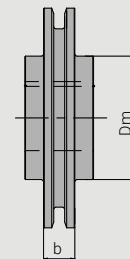
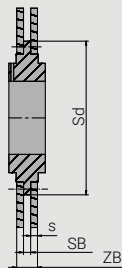
FB GABEL-LASCHENKETTEN

KETTENRÄDER MIT OPTIMISierter ZAHNFORM

UMLENKROLLEN



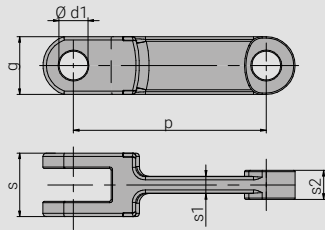
symmetrische und wendbare Zahnform = doppelte Lebensdauer



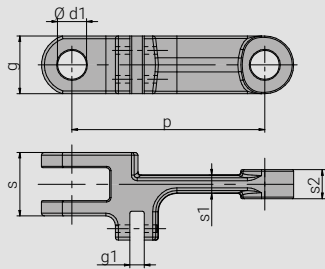
Zähnezahl z	Außenø	Teilkreisø	R100104			R100105			Auf-lage ø	Bohrungs ø	Schrauben	Ge-wicht
			Zahn-breite	Schlitz-breite	Schei-benstärke	Zahn-breite	Schlitz-breite	Schei-benstärke				
			ZB	SB	s	ZB	SB	s				
Ad	Td	ZB	SB	s	ZB	SB	s	Sd	d ₁		(kg/Stück)	
6	304	284,00	46	16	15	64	24	20	192	17	6 x M16	22
7	344	327,31	46	16	15	64	24	20	233	17	7 x M16	33
8	390	371,06	46	16	15	64	24	20	280	17	8 x M16	47
9	434	415,18	46	16	15	64	24	20	330	17	9 x M16	68
10	474	459,52	46	16	15	64	24	20	368	17	10 x M16	82
11	534	504,02	46	16	15	64	24	20	420	17	11 x M16	101
12	564	548,64	46	16	15	64	24	20	466	17	12 x M16	130
13	615	593,37	46	16	15	64	24	20	512	17	13 x M16	176
14	660	638,15	46	16	15	64	24	20	558	17	14 x M16	220
15	702	682,87	46	16	15	64	24	20	603	17	15 x M16	251
16	750	727,90	46	16	15	64	24	20	650	17	16 x M16	349

passend zu Kettenrad z=	ø	R100104	R100105	Ge-wicht
		Breite	Breite	
		b	b	
Dm	(mm)	(mm)	(mm)	(kg/Stück)
6	235	50	70	15
7	280	50	70	23
8	320	50	70	29
9	365	50	70	41
10	410	50	70	5
11	450	50	70	68
12	500	50	70	84
13	540	50	70	88
14	590	50	70	100
15	630	50	70	126
16	680	50	70	151

GABELLASCHENKETTEN



Typ A



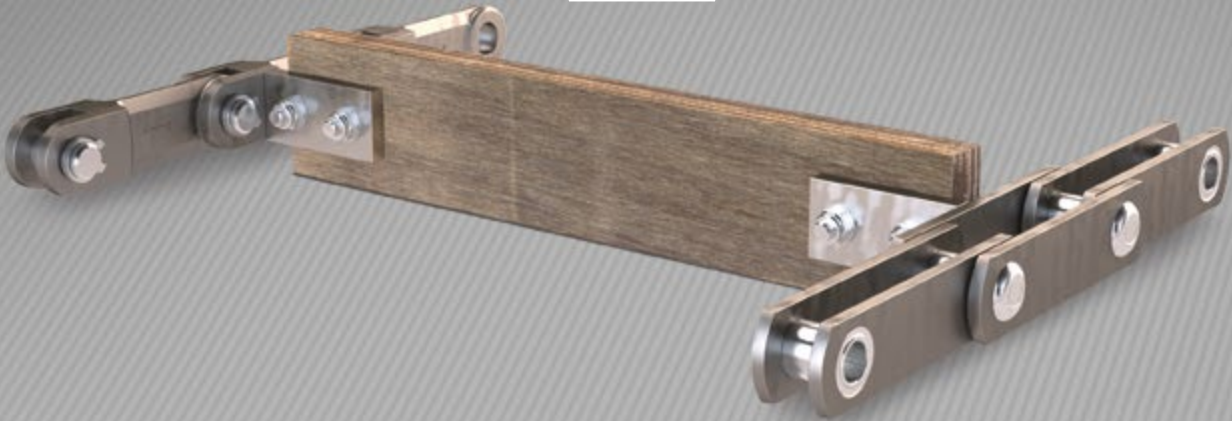
Typ D

Alternative zu Typ D

Artikelnummer	Typ	Teilung	Gabelbreite	Stegdicke		Gabelhöhe	Seitenschlitz	Bohrung	Bruchkraft				Gewicht (kg/m)
				s ₁	s ₂				20MnCr5e*	18NiCrMo5e*	C40V**	42CrMo4V**	
				(mm)	(mm)				(kN)	(kN)	(kN)	(kN)	
R100101	A	101,6	24	6	8,0	36	-	14	90	95	100	130	3,85
R100102	A	101,6	30	8	12,0	36	-	14	120	130	150	200	5,25
R200101	A	102,0	25	6	8,0	36	-	14	75	85	90	120	3,95
R100103	A	142,0	24	6	8,0	47	-	20	110	120	145	200	4,50
R100104	A	142,0	42	11	19,0	50	-	25	270	280	350	440	10,40
R100105	A	142,0	62	15	28,0	50	-	25	370	400	500	600	14,90
R200102	A	142,0	56	18	25,0	50	-	25	310	350	400	480	12,50
R100106	A	150,0	24	6	8,0	50	-	20	110	120	145	200	5,00
R100107	A	150,0	42	12	15,5	47	-	25	230	250	300	340	10,00
R100108	A	160,0	50	12	23,0	50	-	25	300	320	400	520	10,50
R200103	A	160,0	42	12	20,0	45	-	20	260	275	320	380	11,00
R300175	D	175,0	72	22	30,0	60	11,0	30	500	550	600	710	15,00
R100109	A	200,0	66	17	32,0	60	-	28	530	580	650	750	16,30
R200105	A	200,0	54	15	25,5	50	-	25	310	350	400	480	12,80
R200106	D	200,0	52	18	25,0	50	13,0	25	300	340	330	460	11,50
R200107	D	200,0	58	17	25,0	50	11,5	25	310	350	450	550	13,00
R200108	D	200,0	70	20	30,0	60	13,0	30	500	550	600	750	19,40
R300216	A	216,0	64	20	26,0	73	-	35	480	500	630	700	20,00
R100110	A	250,0	70	20	31,0	75	-	34	600	650	750	1.000	24,00
R200110	A	250,0	66	18	33,0	60	-	28	530	580	650	750	14,00
R200111	D	250,0	70	20	30,0	60	13,0	30	500	550	600	700	16,00
R100111	A	260,0	70	21	31,0	75	-	34	600	650	750	1.000	21,65

* einsatzgehärtet ** vergütet

■ Rechnerisch theoretische Bruchkraft □ Getestete Bruchkraft ■ Kette lieferbar, jedoch neues Werkzeug notwendig



FB - rEVOLUTION KRATZFÖRDER- KETTEN

Die neueste Generation Kratzförderketten ist die preisWERTE und langlebige Alternative zu geschmiedeten Gabellaschenketten, Rundstahlketten und Blocklaschenketten.

Die innovativen und praxisbewährten Eigenschaften moderner FB Buchsenförderketten mit verschweißten Bolzen und Buchsen sowie vergüteten Kettenlaschen eignen sich ideal für den Einsatz in der Baustoff-, Recycling-, Holz- und Papierindustrie, sowie Müllverbrennungen und Biomassekraftwerken.

Die Kratzförderketten sind so konstruiert, dass keine Umbauten an den bestehenden Förderanlagen notwendig sind, da die Ketten und Kettenräder an die bestehenden Anlagen angepasst werden. Sie sind in nahezu jeder Kettenteilung herstellbar.



VORTEILE



Längere Lebensdauer

Reduzierter Längenverschleiß durch größere Gelenkfläche und gehärtete Bolzen und Buchsen, keine Spaltrisskorrosion zwischen Laschen, Bolzen oder Buchsen. Verdopplung der Lebensdauer durch wendbare Kettenräder und Zahnsegmente



Höhere Bruchkraft und Dauerfestigkeit

Verschweißte Bolzen, Buchsen und starke Kettenlaschen erhöhen die Bruchlast und Dauerfestigkeit



Bessere Möglichkeit zum Anschweißen

Mehr Fläche zum Anschweißen und ausgezeichnet schweißbares Laschenmaterial = stärkere Mitnehmeranbindung als bei Gabellaschenketten



Erhöhte Betriebssicherheit

Sehr stark gegen seitliche Belastungen und Schockbelastungen, starke Mitnehmeranbindung, keine lösbaren Bauteile, wie Schließringe oder Splinte



Geringere Betriebskosten

Leichtere Ketten (bis zu 30% weniger Gewicht), reduzierter Längenverschleiß und längere Lebensdauer der Kettenräder reduzieren die Betriebskosten



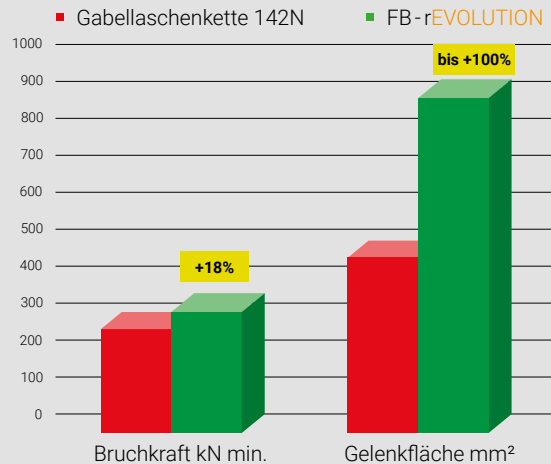
Rostfreie Alternative

Alternativ rostfreie gehärtete Bolzen und Buchsen möglich, für den Einsatz unter korrosiven Bedingungen

FB - rEVOLUTION KRATZFÖRDERKETTENLÖSUNGEN

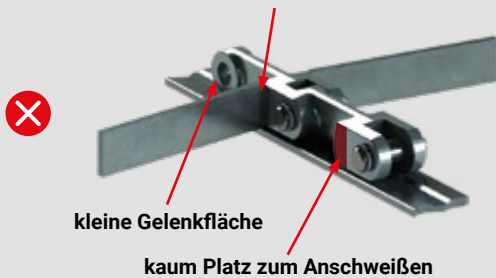
AUF EINEN BLICK:

- senken Ihre Betriebskosten
- erhöhen Ihre Anlagenverfügbarkeit und Betriebssicherheit
- verlängern die Lebensdauer Ihrer Ketten, Kettenräder und meist auch der Kettengleitleisten
- bieten die Möglichkeit für optimierte Mitnehmeranbindungen



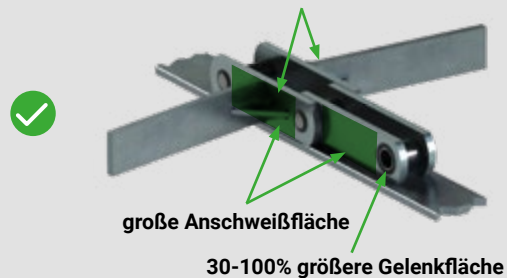
herkömmliche Gabellaschenketten:

Anschweißen an einsatzgehärtete Kettenglieder ist problematisch

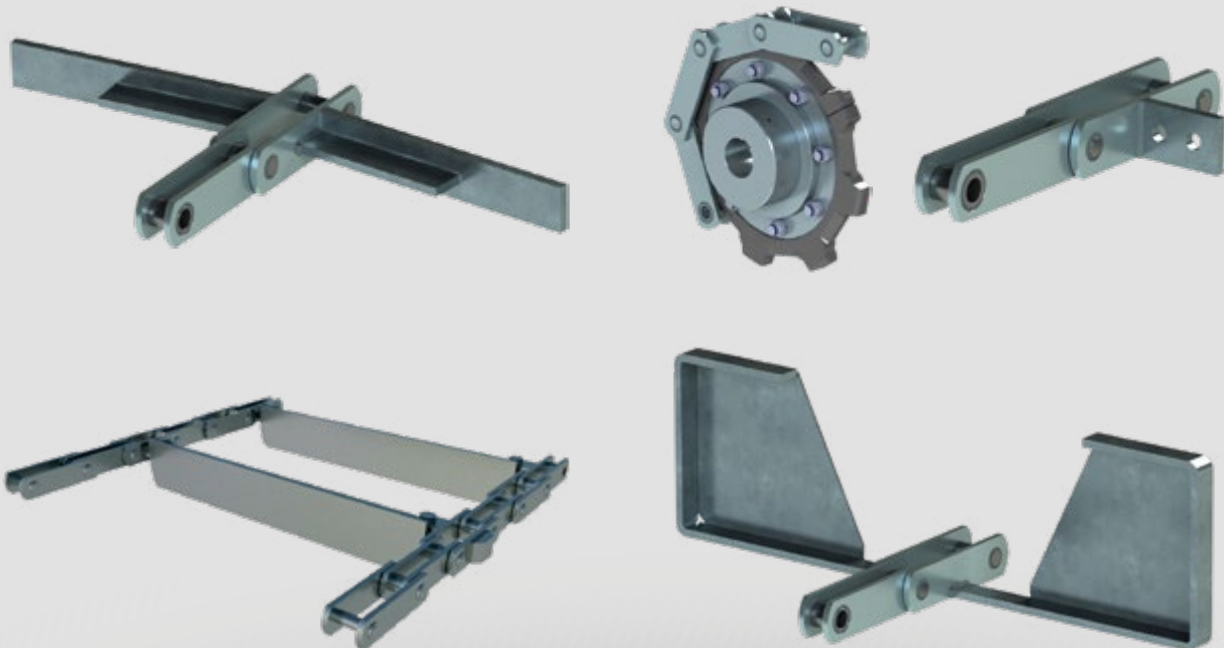


FB-rEVOLUTION Kratzförderketten:

Laschen sehr gut schweißbar (max. 0,27% C)



FB - rEVOLUTION KRATZFÖRDERKETTEN BEISPIELE





- INNOVATIVE UND NACHHALTIGE KRATZMITNEHMER

Kratzer für Trogkettenförderer werden üblicherweise aus Stahl, Kunststoff oder einer Kombination aus diesen beiden Werkstoffen hergestellt. Zu den Vorteilen von Kunststoff zählen das geringe Gewicht und die hohe Gleitfähigkeit. Die Verwendung von Stahl hingegen ermöglicht eine höhere Widerstandsfähigkeit sowie die beliebige weitere Verstärkung durch Schweißkonstruktionen.

Die Schwäche beider Materialien sind Überbelastungen durch Fremdkörper wie Steine, Stahlklammern, Drähte o. Ä., durch die sie verbogen werden können. In Doppelkettenförderern kann dies zur Reduktion der Kettenspur (Spurweite) führen. In der Folge springen die Ketten von den Kettenrädern – ein schwerwiegender Crash ist unvermeidbar. Die mechanischen Schäden an den Ketten und Kettenrädern sind dabei meist geringer als die Folgekosten an der Förderanlage und die Ausfallkosten an den Lebensadern wie Brennstoffzufuhr, Siloabzug, Entaschung und Hackschnitzelkratzern. In Biomassekraftwerken müssen die Öfen z.T. mit Gas betrieben werden. Das widerspricht dem nachhaltigen Konzept eines Biomasseheizwerks und verursacht sehr hohe Kosten.

Kratzmitnehmer aus **inno** sind eine preisWERTe Alternative – ein Problemlöser für diese oder ähnliche Einsatzfälle. Sie gleiten genauso leicht wie Kunststoff, sind abriebfest und dienen als Sollbruchstelle bei starken Überbelastungen. Das schont die restlichen Anlagenteile, schützt vor hohen Folgekosten und sorgt für den gesicherten Weiterbetrieb der Trogförderer.

VORTEILE



Gewichtseinsparung

Energieeinsparung durch geringen Reibwert (ca. 0,2) - gleiten doppelt so leicht wie Stahl und sind ca. 60-80% leichter



Hohe Qualität sorgt für hohe Betriebssicherheit

Kalkulierte Sollbruchstelle garantiert hohe Anlagenverfügbarkeit, Betriebssicherheit und verhindert hohe Folgekosten



Umweltschonend

Nachhaltiger Naturwerkstoff, physiologisch unbedenklich und biologisch abbaubar (Altmitnehmer gehen in den meisten Kraftwerken direkt in die Verbrennung)



Kostenersparnis

Unter hohem Druck verpresste **inno** Kratzer sind stabil und abriebfest, sie werden üblicherweise für mehrere Kettenbestückungen eingesetzt und senken die Betriebskosten



Längere Lebensdauer

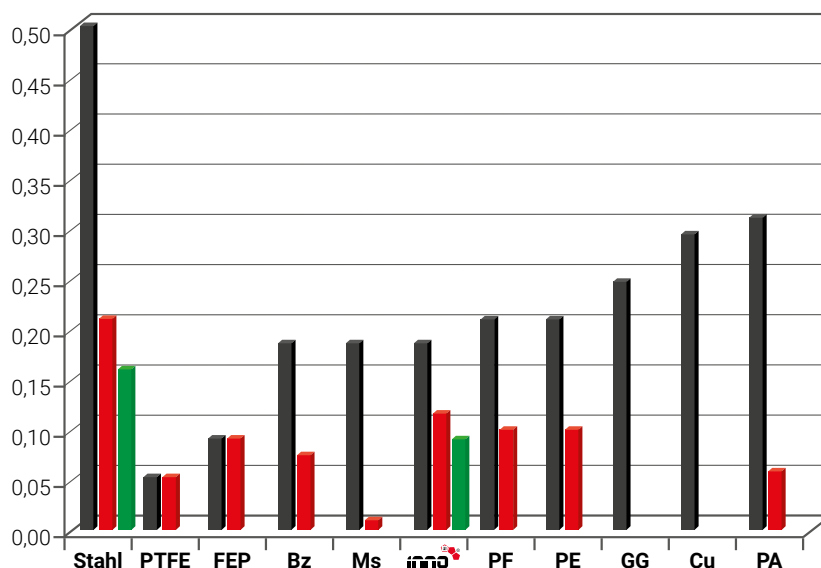
Kein Aufquellen, abwaschbar, antistatisch, beständig gegen Öle und Wasser



Ideale Beständigkeit bei maximalen Einsatztemperaturen

Einbaufertig bearbeitet und vielseitig einsetzbar von -200°C bis ca. +100°C

ca.	Stahl		
Gleitreibbeiwerte μ	trocken	geschmiert	geschmiert Molykote
	Stahl	0,50	0,20
PTFE	0,04	0,04	
FEP	0,08	0,08	
Bz	0,18	0,07	
Ms	0,18		
innō	0,18	0,11	0,08
PF	0,20	0,10	
PE	0,20	0,10	
GG	0,24		
Cu	0,29		
PA	0,30	0,06	



Technische Daten		innō 100	innō 500	innō 1000
Rohdichte g/cm³				
DIN 53479		um 750 kg/m ³	um 1.350 kg/m ³	um 1.350 kg/m ³
Biegefestigkeit N/mm ²	II Schicht	65 N/mm ²	165 N/mm ²	160 N/mm ²
DIN 53452	⊥Schicht	75 N/mm ²	180 N/mm ²	190 N/mm ²
Schlagzähigkeit kJ/m ²	II Schicht	-	25 kJ/m ²	20 kJ/m ²
DIN 53453	⊥Schicht	-	50 kJ/m ²	40 kJ/m ²
Kerbschlagzähigkeit kJ/m ²	II Schicht	-	20 kJ/m ²	14 kJ/m ²
DIN 53453	⊥Schicht	-	50 kJ/m ²	-
Zugfestigkeit N/mm ²	II Schicht	65 N/mm ²	125 N/mm ²	120 N/mm ²
Druckfestigkeit N/mm ²	II Schicht	43 N/mm ²	135 N/mm ²	130 N/mm ²
DIN 53454	⊥Schicht	35 N/mm ²	270 N/mm ²	240 N/mm ²
Kugeldruckhärte N/mm ²	⊥Schicht	-	140 N/mm ²	150 N/mm ²
Spaltlast N	⊥Schicht	-	3.000 N	3.600 N
Scherfestigkeit N/mm ²	II Schicht	-	10 N/mm ²	10 N/mm ²
	⊥Schicht	-	60 N/mm ²	-
Elastizitätsmodul N/mm²				
DIN 53457 Biegung	⊥Schicht	8.200 N/mm ²	17.000 N/mm ²	17.000 N/mm ²
DIN 53457 Druck	⊥Schicht	7.400 N/mm ²	2.600 N/mm ²	-
	II Schicht	5.600 N/mm ²	6.000 N/mm ²	14.000 N/mm ²
Gleitreibbeiwert μ				
gegen walzblankes Edelstahlblech II	⊥Schicht	-	0,2 - 0,3	0,18
Wasseraufnahme in Prozent nach 24h Wasserlagerung (Prüfkörper 50x50x30) DIN 53495				
		26%	3,50%	3,80%



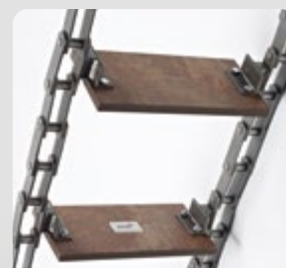
Fehlende Sollbruchstelle



Fehlende Sollbruchstelle

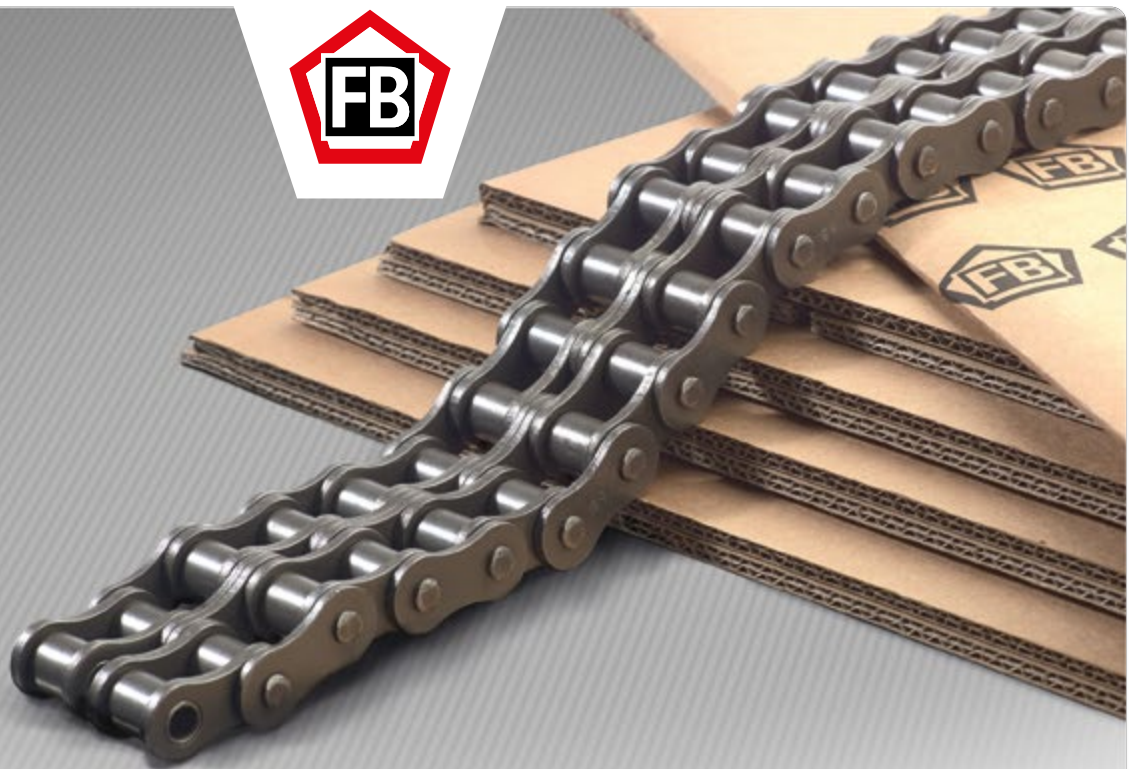


innō Kratzmitnehmer



Profilkette mit **innō** Kratzern

II Schicht = in Richtung der Schichten ⊥Schicht = Senkrecht zu den Schichten
Für Spezialanwendungen sind wir in der Lage, auch Sonderanfertigungen mit deutlich optimierten Eigenschaften zu fertigen. Sprechen Sie uns an!



FB HOCHLEISTUNGS- ROLLENKETTEN

Hochleistungs-Rollenketten mit hohem Wirkungsgrad für optimalen Einsatz in Industrie und Gewerbe.

Bei korrekter Kettenauslegung, optimalen Einsatzbedingungen sowie richtiger Schmierung und Wartung erreichen Rollenketten einen Wirkungsgrad von fast 99%.

Rollenketten bestehen aus Innengliedern mit Innenlaschen, eingepressten Kettenbuchsen und darauf montierten Kettenrollen sowie Außengliedern mit eingepressten und vernieteten Kettenbolzen. Die Rollen verringern Reibungsverluste und Verschleiß, wirken geräuschkindernd und ermöglichen durch ihre Bauweise die Übertragung großer Kräfte und hoher Kettengeschwindigkeiten bis 30 m/s.



Hohe Dauerfestigkeit und Langlebigkeit

Präzise Komponenten mit engen Fertigungstoleranzen und feingestanzte Laschen mit geringer Taillierung

VORTEILE



Hohe Qualität sorgt für Betriebssicherheit

Hochwertige Stähle und Werkzeuge, prozessgesteuerte Komponentenfertigung und Wärmebehandlung, eine vollautomatische Kettenmontage und die fertigungsbegleitende Qualitätskontrolle bürgen für die hohe Qualität der FB Rollenketten



Geringer Gelenkverschleiß der Rollenketten

SBR-Konstruktion mit Kettenbuchsen und Kettenrollen aus kaltgezogenem Präzisionsstahlrohr (SBR bedeutet Solid Bush Roller)



Ressourcenschonend und nachhaltig

Recyclebare Werkstoffe sowie die ressourcenschonende Produktion sorgen für eine Minimierung der Umweltbelastung



Kettenablängservice – weniger Aufwand

Wir längen die Ketten nach Ihren Vorgaben ab, Sie haben weniger Abfall, geringere Kosten und weniger Aufwand



Kurze Lieferzeiten durch europaweite Logistik

Auch für Rollenketten mit Anbauteilen (z.B. Plan-, Winkel- und Führungslaschen, verlängerte Bolzen sowie diverse Kunststoffkomponenten, Bügel, Gummi etc.)

PRÄZISIONSANFERTIGUNG

FB Hochleistungs-Rollenketten werden mit nahtlos gezogenen Buchsen und Rollen produziert.

FB Kettenlaschen werden mit Folgeverbundwerkzeugen hergestellt, die in einem Vorgang pressen, schneiden und kalibrieren. Dadurch erreichen wir die größtmögliche Kontaktfläche zwischen den Laschen und den Gelenkteilen und somit die höchstmögliche Dauerfestigkeit.

Auch die Kettenbolzen werden kalibriert, maßgenau abgelängt und nach der Wärmebehandlung spitzenlos geschliffen. Nach der Wärmebehandlung werden die Laschen kugelgestrahlt, um scharfe Kanten zu entfernen, kleine Oberflächenbeschädigungen zu beseitigen und die Eigenspannung der Bauteile zu erhöhen.

FB Hochleistungs-Rollenketten werden vollautomatisch montiert, dynamisch vorgereckt und gleich anschließend geschmiert.

D.h. die Kettengelenke werden über Kettenräder und Umlenkrollen abgewinkelt, während sie vorgereckt und geschmiert werden. Dadurch wird garantiert, dass das Öl in alle Kettenkomponenten gut eindringen kann.

Das dynamische Vorrecken und die dynamische Schmierung sorgen für eine reduzierte Einlaufängung und weniger Gelenkverschleiß.



Folgeverbundwerkzeuge



Wärmebehandlung



Kalibrieren des Drahts



Dynamisches Vorrecken

Optimierte Laschenform erhöht die Dauerfestigkeit

FB ISO-Rollenketten werden mit Kettenlaschen mit reduzierter Taillierung gefertigt, um die Dauerfestigkeit und Betriebssicherheit zu erhöhen.



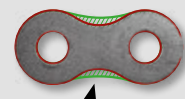
Innenlasche 16B



Außenlasche 12B



Innenlasche 10B



Innenlasche 08B

Markierung der Fertigungscharge

hohe Taillierung

OPTISCHE KOMPONENTENKONTROLLE

Alle Komponenten und montierten Ketten werden mittels automatischer Fototechnik überprüft.

Fehlende Komponenten, zu kurze Bolzen, schlechte Vernietung oder andere potenzielle Probleme und Defekte werden umgehend an dieser Stelle markiert und aussortiert.

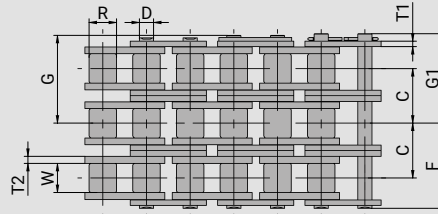
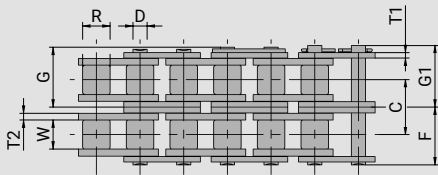
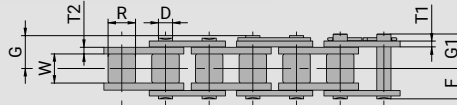
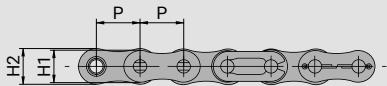
Unsere optischen Bilderkennungssysteme (CCD = Charge Coupled Device) sind in die Montagelinien integriert und haben nach Jahren kontinuierlicher Verbesserungen nahezu alle manuellen oder mechanischen Inspektionsmethoden ersetzt.



Optische Bilderkennung (CCD)



FB HOCHLEISTUNGS-ROLLENKETTEN B SERIE, ISO 606 - DIN 8187

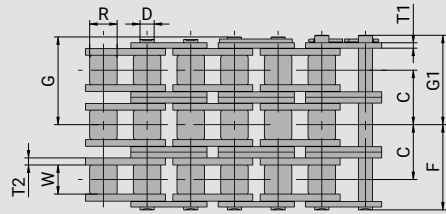
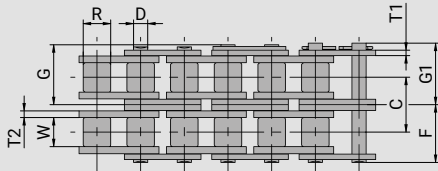
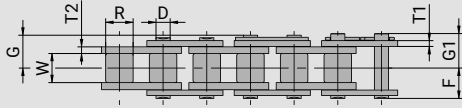
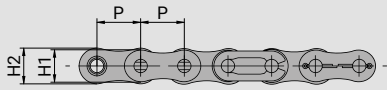


Artikelnummer	Teilung		Verbindungs- glieder	lichte Weite	Rollen	Laschen				Bolzen				Stich- maß	Bruchkraft		Gewicht			
	P					W min	Ø R max	H1 max	H2 max	T1 max	T2 max	Ø D max	F max		G max	G1 max		C	DIN	Ø FB
	(Zoll)	(mm)																		
06B-1*	3/8"	9,525	CG	5,72	6,35	8,10	8,10	1,00	1,30	3,28	6,10	7,40	-	-	8.900	10.300	0,39			
06B-2*	3/8"	9,525	NG	5,72	6,35	8,10	8,10	1,00	1,30	3,28	11,20	12,30	-	10,24	16.900	18.600	0,74			
06B-3*	3/8"	9,525	KG	5,72	6,35	8,10	8,10	1,00	1,30	3,28	16,30	17,40	-	10,24	24.900	26.500	1,09			
08B-1	1/2"	12,700	CG	7,75	8,51	10,20	11,80	1,50	1,50	4,44	8,20	9,50	-	-	17.800	19.100	0,65			
08B-2	1/2"	12,700	NG	7,75	8,51	10,20	11,80	1,50	1,50	4,44	15,30	16,70	-	13,92	31.100	34.300	1,30			
08B-3	1/2"	12,700	KG	7,75	8,51	10,20	11,80	1,50	1,50	4,44	22,20	23,50	-	13,92	45.500	49.100	1,92			
10B-1	5/8"	15,875	SG	9,65	10,16	13,00	14,60	1,65	1,65	5,06	9,60	11,10	11,80	-	22.200	26.500	0,92			
10B-2	5/8"	15,875	CG	9,65	10,16	13,00	14,60	1,65	1,65	5,06	17,90	19,40	20,10	16,59	44.500	53.000	1,68			
10B-3	5/8"	15,875	NG	9,65	10,16	13,00	14,60	1,65	1,65	5,06	26,20	27,50	28,20	16,59	66.700	79.500	2,62			
12B-1	3/4"	19,050	SG	11,68	12,07	16,00	16,00	1,80	1,80	5,72	11,10	12,60	13,70	-	28.900	33.400	1,24			
12B-2	3/4"	19,050	CG	11,68	12,07	16,00	16,00	1,80	1,80	5,72	20,80	22,40	23,40	19,46	57.800	66.700	2,28			
12B-3	3/4"	19,050	NG	11,68	12,07	16,00	16,00	1,80	1,80	5,72	30,60	31,90	32,50	19,46	86.700	100.100	3,55			
16B-1	1"	25,400	SG	17,02	15,88	20,80	20,80	3,20	4,00	8,28	17,70	19,25	20,20	-	60.000	78.500	2,65			
16B-2	1"	25,400	CG	17,02	15,88	20,80	20,80	3,20	4,00	8,28	33,64	35,16	36,16	31,88	106.000	157.000	5,25			
16B-3	1"	25,400	NG	17,02	15,88	20,80	20,80	3,20	4,00	8,28	49,58	51,12	52,12	31,88	160.000	235.400	7,86			
20B-1	1 1/4"	31,750	SG	19,56	19,05	26,00	26,00	3,50	4,50	10,19	20,50	-	23,50	-	95.000	117.700	3,85			
20B-2	1 1/4"	31,750	NG	19,56	19,05	26,00	26,00	3,50	4,50	10,19	38,73	-	41,72	36,45	170.000	235.400	7,65			
20B-3	1 1/4"	31,750	KG	19,56	19,05	26,00	26,00	3,50	4,50	10,19	56,95	-	59,95	36,45	250.000	353.200	11,45			
24B-1	1 1/2"	38,100	SG	25,40	25,40	33,00	33,00	5,20	6,00	14,63	26,65	-	32,35	-	160.000	176.600	7,60			
24B-2	1 1/2"	38,100	NG	25,40	25,40	33,00	33,00	5,20	6,00	14,63	50,83	-	56,53	48,36	280.000	353.200	14,80			
24B-3	1 1/2"	38,100	KG	25,40	25,40	33,00	33,00	5,20	6,00	14,63	75,00	-	80,72	48,36	425.000	529.700	21,90			
28B-1	1 3/4"	44,450	SG	30,99	27,94	37,00	37,00	6,30	7,50	15,90	32,48	-	37,97	-	200.000	206.000	9,05			
28B-2	1 3/4"	44,450	NG	30,99	27,94	37,00	37,00	6,30	7,50	15,90	62,26	-	67,75	59,56	360.000	402.000	17,12			
28B-3	1 3/4"	44,450	KG	30,99	27,94	37,00	37,00	6,30	7,50	15,90	92,04	-	97,53	59,56	530.000	589.000	25,61			
32B-1	2"	50,800	SG	30,99	29,21	42,00	42,00	6,40	7,10	17,81	32,68	-	38,17	-	250.000	260.000	10,63			
32B-2	2"	50,800	NG	30,99	29,21	42,00	42,00	6,40	7,10	17,81	61,95	-	67,45	58,55	450.000	495.400	20,85			
32B-3	2"	50,800	KG	30,99	29,21	42,00	42,00	6,40	7,10	17,81	91,23	-	96,72	58,55	670.000	745.600	31,57			
40B-1	2 1/2"	63,500	SG	38,10	39,37	52,90	52,90	8,00	8,50	22,89	40,20	-	47,30	-	355.000	388.500	16,25			
40B-2	2 1/2"	63,500	NG	38,10	39,37	52,90	52,90	8,00	8,50	22,89	76,35	-	83,45	72,29	630.000	745.600	31,86			
40B-3	2 1/2"	63,500	KG	38,10	39,37	52,90	52,90	8,00	8,50	22,89	112,50	-	119,60	72,29	950.000	1.098.700	48,14			
48B-1	3"	76,200	SG	45,72	48,26	63,50	63,50	10,00	12,10	29,24	49,40	-	56,50	-	560.000	610.200	25,05			
48B-2	3"	76,200	NG	45,72	48,26	63,50	63,50	10,00	12,10	29,24	95,00	-	102,10	91,21	1.000.000	1.157.600	49,83			
48B-3	3"	76,200	KG	45,72	48,26	63,50	63,50	10,00	12,10	29,24	140,60	-	147,70	91,21	1.500.000	1.736.400	75,07			
56B-1	3 1/2"	88,900	SG	53,34	53,98	77,85	77,85	12,30	13,60	34,32	117,00	-	137,00	-	850.000	850.000	35,80			
56B-2	3 1/2"	88,900	NG	53,34	53,98	77,85	77,85	12,30	13,60	34,32	223,00	-	243,60	106,60	1.600.000	1.600.000	70,00			
56B-3	3 1/2"	88,900	KG	53,34	53,98	77,85	77,85	12,30	13,60	34,32	330,50	-	350,20	106,60	2.240.000	2.240.000	105,00			

* mit geraden Laschen. Andere Abmessungen auf Anfrage.



FB HOCHLEISTUNGS-ROLLENKETTEN A SERIE, ISO 606 - DIN 8188



Artikelnummer	Teilung		Verbindungs-glieder	lichte Weite	Rollen				Laschen				Bolzen			Stichmaß C	Bruchkraft		Gewicht
	P				W min	Ø R max	H1 max	H2 max	T1 max	T2 max	Ø D max	F max	G max	G1 max	DIN		Ø FB		
	(Zoll)	(mm)																(mm)	
40-1	1/2"	12,700	SG	7,85	7,92	10,20	11,80	1,50	1,50	3,98	8,20	9,35	10,00	-	13.900	18.100	0,63		
40-2	1/2"	12,700	CG	7,85	7,92	10,20	11,80	1,50	1,50	3,98	15,30	17,00	17,60	14,40	27.800	36.300	1,19		
40-3	1/2"	12,700	NG	7,85	7,92	10,20	11,80	1,50	1,50	3,98	22,65	23,80	24,55	14,40	41.700	54.400	1,77		
40-3	1/2"	12,700	KG	7,85	7,92	10,20	11,80	1,50	1,50	3,98	22,65	23,80	24,55	14,40	41.700	54.400	1,77		
50-1	5/8"	15,875	SG	9,40	10,16	13,00	14,80	2,00	2,00	5,09	10,10	11,65	12,60	-	21.800	30.400	1,01		
50-2	5/8"	15,875	CG	9,40	10,16	13,00	14,80	2,00	2,00	5,09	19,20	20,70	21,10	18,10	46.300	60.800	2,04		
50-3	5/8"	15,875	NG	9,40	10,16	13,00	14,80	2,00	2,00	5,09	28,30	29,65	30,20	18,10	65.400	91.200	3,05		
50-3	5/8"	15,875	KG	9,40	10,16	13,00	14,80	2,00	2,00	5,09	28,30	29,65	30,20	18,10	65.400	91.200	3,05		
60-1	3/4"	19,050	SG	12,57	11,91	15,50	17,50	2,40	2,40	5,96	12,50	14,15	15,40	-	31.100	43.100	1,44		
60-2	3/4"	19,050	CG	12,57	11,91	15,50	17,50	2,40	2,40	5,96	24,00	25,50	26,90	22,80	62.600	86.300	3,03		
60-3	3/4"	19,050	NG	12,57	11,91	15,50	17,50	2,40	2,40	5,96	35,35	36,95	37,65	22,80	93.900	129.500	4,50		
60-3	3/4"	19,050	KG	12,57	11,91	15,50	17,50	2,40	2,40	5,96	35,35	36,95	37,65	22,80	93.900	129.500	4,50		
80-1	1"	25,400	SG	15,75	15,88	20,40	23,90	3,20	3,20	7,94	16,10	17,75	18,80	-	55.600	76.500	2,40		
80-2	1"	25,400	CG	15,75	15,88	20,40	23,90	3,20	3,20	7,94	30,60	32,20	33,60	29,30	111.200	153.000	5,26		
80-3	1"	25,400	NG	15,75	15,88	20,40	23,90	3,20	3,20	7,94	45,30	47,00	48,00	29,30	166.800	229.600	7,80		
80-3	1"	25,400	KG	15,75	15,88	20,40	23,90	3,20	3,20	7,94	45,30	47,00	48,00	29,30	166.800	229.600	7,80		
100-1	1 1/4"	31,750	SG	18,90	19,05	24,80	30,10	4,00	4,00	9,54	20,10	-	23,10	-	87.000	115.800	3,74		
100-2	1 1/4"	31,750	CG	18,90	19,05	24,80	30,10	4,00	4,00	9,54	38,00	-	41,00	35,80	174.000	231.500	7,51		
100-3	1 1/4"	31,750	NG	18,90	19,05	24,80	30,10	4,00	4,00	9,54	55,90	-	58,90	35,80	261.000	347.300	11,20		
100-3	1 1/4"	31,750	KG	18,90	19,05	24,80	30,10	4,00	4,00	9,54	55,90	-	58,90	35,80	261.000	347.300	11,20		
120-1	1 1/2"	38,100	SG	25,22	22,23	30,00	35,00	4,80	4,80	11,11	25,20	-	28,60	-	125.000	152.100	6,18		
120-2	1 1/2"	38,100	CG	25,22	22,23	30,00	35,00	4,80	4,80	11,11	47,90	-	51,30	45,40	250.000	304.100	12,25		
120-3	1 1/2"	38,100	NG	25,22	22,23	30,00	35,00	4,80	4,80	11,11	70,60	-	74,00	45,40	375.000	456.200	18,30		
120-3	1 1/2"	38,100	KG	25,22	22,23	30,00	35,00	4,80	4,80	11,11	70,60	-	74,00	45,40	375.000	456.200	18,30		
140-1	1 3/4"	44,450	SG	25,22	25,40	36,20	42,00	5,60	5,60	12,71	27,30	-	31,50	-	170.000	210.900	7,49		
140-2	1 3/4"	44,450	CG	25,22	25,40	36,20	42,00	5,60	5,60	12,71	51,75	-	55,75	48,90	340.000	421.800	14,83		
140-3	1 3/4"	44,450	NG	25,22	25,40	36,20	42,00	5,60	5,60	12,71	76,20	-	80,40	48,90	510.000	632.700	22,20		
140-3	1 3/4"	44,450	KG	25,22	25,40	36,20	42,00	5,60	5,60	12,71	76,20	-	80,40	48,90	510.000	632.700	22,20		
160-1	2"	50,800	SG	31,55	28,58	41,40	48,00	6,40	6,40	14,29	32,55	-	37,25	-	223.000	269.800	10,10		
160-2	2"	50,800	CG	31,55	28,58	41,40	48,00	6,40	6,40	14,29	61,80	-	66,50	58,50	446.000	539.600	20,04		
160-3	2"	50,800	NG	31,55	28,58	41,40	48,00	6,40	6,40	14,29	91,05	-	95,75	58,50	669.000	809.300	30,02		
160-3	2"	50,800	KG	31,55	28,58	41,40	48,00	6,40	6,40	14,29	91,05	-	95,75	58,50	669.000	809.300	30,02		
200-1	2 1/2"	63,500	SG	37,85	39,68	51,80	60,10	8,00	8,00	19,85	39,75	-	47,10	-	347.000	451.300	16,50		
200-2	2 1/2"	63,500	CG	37,85	39,68	51,80	60,10	8,00	8,00	19,85	75,55	-	82,85	71,60	694.000	902.500	32,70		
200-3	2 1/2"	63,500	NG	37,85	39,68	51,80	60,10	8,00	8,00	19,85	111,35	-	118,65	71,60	1.041.000	1.353.800	49,05		
200-3	2 1/2"	63,500	KG	37,85	39,68	51,80	60,10	8,00	8,00	19,85	111,35	-	118,65	71,60	1.041.000	1.353.800	49,05		
240-1	3"	76,200	SG	47,35	47,63	62,40	72,20	9,50	9,50	23,81	47,70	-	54,80	-	500.000	672.000	24,20		
240-2	3"	76,200	CG	47,35	47,63	62,40	72,20	9,50	9,50	23,81	91,60	-	98,70	87,80	1.000.000	1.344.000	47,80		
240-3	3"	76,200	NG	47,35	47,63	62,40	72,20	9,50	9,50	23,81	135,50	-	142,60	87,80	1.500.000	2.016.000	71,10		
240-3	3"	76,200	KG	47,35	47,63	62,40	72,20	9,50	9,50	23,81	135,50	-	142,60	87,80	1.500.000	2.016.000	71,10		

Andere Abmessungen auf Anfrage.



CG
Federverbindungs-glied



SG
Splintverbindungs-glied



NG
Nietverbindungs-glied



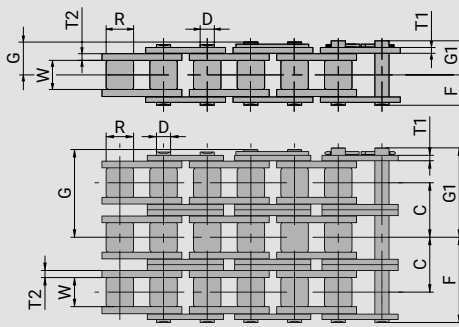
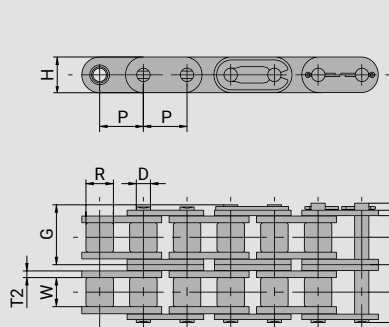
KG
Kröpf-glied



IG
Innenglied



FB HOCHLEISTUNGS-ROLLENKETTEN MIT GERADEN LASCHEN, ISO 606 - DIN 8187



Artikel- nummer	Teilung		Verbindungs- glieder	lichte Weite	Rol- len	Laschen			Bolzen				Stich- maß	Bruchkraft		Gewicht			
	P					W min	Ø R max	H max	T1 max	T2 max	Ø D max	F max		G max	G1 max		C	DIN	Ø FB
	(Zoll)	(mm)																	
06B-1GL	3/8"	9,525	CG	5,72	6,35	8,10	1,00	1,30	3,28	6,10	7,40	-	-	8.900	10.300	0,39			
06B-2GL	3/8"	9,525	NG	5,72	6,35	8,10	1,00	1,30	3,28	11,20	12,30	-	10,24	16.900	18.600	0,74			
06B-3GL	3/8"	9,525	KG	5,72	6,35	8,10	1,00	1,30	3,28	16,30	17,40	-	10,24	24.900	26.500	1,09			
08B-1GL	1/2"	12,700	CG	7,75	8,51	11,80	1,50	1,50	4,45	8,35	9,85	-	-	17.800	32.300	0,80			
08B-2GL	1/2"	12,700	NG	7,75	8,51	11,80	1,50	1,50	4,45	15,43	16,78	-	13,92	31.100	41.300	1,45			
08B-3GL	1/2"	12,700	KG	7,75	8,51	11,80	1,50	1,50	4,45	22,45	23,65	-	13,92	45.500	52.700	2,10			
10B-1GL	5/8"	15,875	SG	9,65	10,16	14,70	1,70	1,70	5,08	9,75	11,15	12,15	-	22.200	38.200	1,06			
10B-2GL	5/8"	15,875	CG	9,65	10,16	14,70	1,70	1,70	5,08	18,05	19,45	20,45	16,59	44.500	54.800	2,00			
10B-3GL	5/8"	15,875	KG	9,65	10,16	14,70	1,70	1,70	5,08	26,35	27,75	28,75	16,59	66.700	70.800	2,87			
12B-1GL	3/4"	19,050	SG	11,68	12,07	16,10	1,85	1,85	5,72	11,25	12,95	13,85	-	28.900	31.300	1,32			
12B-2GL	3/4"	19,050	CG	11,68	12,07	16,10	1,85	1,85	5,72	21,00	22,60	23,60	19,46	57.800	65.700	2,62			
12B-3GL	3/4"	19,050	KG	11,68	12,07	16,10	1,85	1,85	5,72	30,75	32,4	33,45	19,46	86.700	102.500	3,89			
16B-1GL	1"	25,400	SG	17,02	15,88	21,00	3,20	4,00	8,28	17,70	19,25	20,20	-	60.000	73.200	2,70			
16B-1GL(24)	1"	25,400	CG	17,02	15,88	24,00	3,20	4,00	8,28	17,70	19,25	20,20	-	60.000	73.200	3,30			
16B-2GL	1"	25,400	NG	17,02	15,88	21,00	3,10	4,15	8,28	34,00	35,30	37,00	31,88	106.000	146.700	6,10			
16B-3GL	1"	25,400	KG	17,02	15,88	21,00	3,10	4,15	8,28	49,90	51,30	53,00	31,88	160.000	200.600	9,12			
20B-1GL	1 1/4"	31,750	SG	19,56	19,05	26,40	3,50	4,55	10,19	20,70	-	24,90	-	95.000	101.300	4,16			
24B-1GL	1 1/2"	38,100	NG	25,40	25,40	33,00	5,00	6,00	14,63	26,70	-	31,10	-	160.000	180.900	7,47			
32B-1GL	2"	50,800	KG	30,99	29,21	42,20	6,30	7,00	17,81	33,40	-	37,50	-	250.000	271.500	10,45			

Andere Abmessungen auf Anfrage.

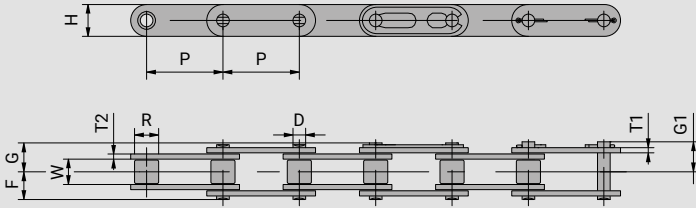
FB HOCHLEISTUNGS-ROLLENKETTEN VERSTÄRKT, ÄHNLICH ISO 606

Artikel- nummer	Teilung		Verbindungs- glieder	lichte Weite	Rol- len	Laschen				Bolzen				Stich- maß	Bruchkraft		Gewicht			
	P					W min	Ø R max	H1 max	H2 max	T1 max	T2 max	Ø D max	F max		G max	G1 max		C	DIN	Ø FB
	(Zoll)	(mm)																		
12B-1H	3/4"	19,050	SG, CG, NG, KG	11,68	12,07	16,00	16,00	2,35	2,35	6,10	12,28	13,73	14,38	-	29.000	45.000	1,60			
16B-1H	1"	25,400	SG, CG, NG, KG	17,02	15,88	24,10	24,10	3,50	4,50	8,90	18,50	21,05	22,00	-	78.000	96.000	3,00			
16B-2H	1"	25,400	SG, NG, KG	17,02	15,88	24,00	24,00	3,20	4,00	9,00	34,00	-	39,40	31,88	106.000	180.000	6,25			
24B-1H	1 1/2"	38,100	SG, NG, KG	25,40	25,40	36,20	36,20	6,00	7,50	14,63	29,30	-	34,10	-	225.000	239.000	7,80			
60-1HGL*	3/4"	19,050	SG, CG, NG, KG	12,57	11,91	18,00	18,00	3,25	3,25	5,94	14,65	16,35	17,05	-	31.300	40.000	1,60			

* mit geraden Laschen. Andere Abmessungen auf Anfrage.

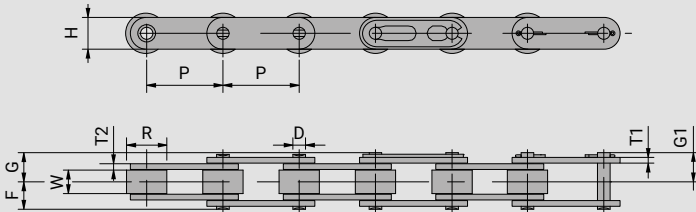


FB HOCHLEISTUNGS-LANGGLIEDERROLLENKETTEN MIT GERADEN LASCHEN, ISO 1275 - DIN 8181



Artikel- nummer	Teilung		Verbindungs- glieder	lichte Weite	Rollen	Laschen			Bolzen			Bruchkraft		Gewicht			
	P					W min	Ø R max	H max	T1 max	T2 max	Ø D max	F max	G max		G1 max	DIN	Ø FB
	(Zoll)	(mm)															
C2040	1"	25,400	CG, NG, KG	7,85	7,92	12,00	1,50	1,50	3,98	8,20	9,35	10,10	13.900	18.100	0,49		
C2050	1¼"	31,750	SG, CG, NG, KG	9,40	10,16	15,00	2,00	2,00	5,09	10,10	11,65	12,60	21.800	30.400	0,84		
C2060H	1½"	38,100	CG, NG, KG	12,57	11,91	18,00	3,20	3,20	5,96	14,10	15,70	16,60	31.300	43.100	1,45		
C2080H	2"	50,800	SG, CG, NG, KG	15,75	15,88	24,10	4,00	4,00	7,94	17,90	19,40	20,80	55.600	76.500	2,41		
C2100H	2½"	63,500	SG, NG, KG	18,90	19,05	30,10	4,80	4,80	9,54	21,70	-	24,90	87.000	112.800	3,50		
C2120H	3"	76,200	SG, NG, KG	25,22	22,23	36,20	5,60	5,60	11,11	26,98	-	30,57	125.000	147.100	6,00		
C2160H	4"	101,600	SG, NG, KG	31,55	28,58	48,20	7,20	7,20	14,29	34,15	-	38,85	222.400	294.200	8,90		

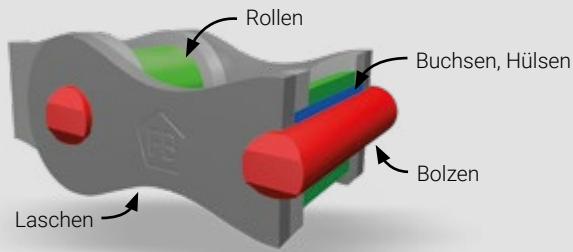
Andere Abmessungen auf Anfrage.



Artikel- nummer	Teilung		Verbindungs- glieder	lichte Weite	Rol- len	Laschen			Bolzen			Bruchkraft		Gewicht			
	P					W min	Ø R max	H max	T1 max	T2 max	Ø D max	F max	G max		G1 max	DIN	Ø FB
	(Zoll)	(mm)															
C2042	1"	25,400	SG, CG, NG, KG	7,85	15,88	12,00	1,50	1,50	3,98	8,20	9,35	10,10	13.900	18.100	0,86		
C2052	1¼"	31,750	SG, CG, NG, KG	9,40	19,05	15,00	2,00	2,00	5,09	10,10	11,65	12,60	21.800	30.400	1,32		
C2062H	1½"	38,100	SG, CG, NG, KG	12,57	22,23	18,00	3,20	3,20	5,96	14,10	15,70	16,60	31.300	43.100	2,17		
C2082H	2"	50,800	SG, CG, NG, KG	15,75	28,58	24,10	4,00	4,00	7,94	17,90	19,40	20,80	55.600	76.500	3,45		
C2102H	2½"	63,500	SG, NG, KG	18,90	39,67	30,10	4,80	4,80	9,54	21,70	-	24,90	87.000	112.800	4,68		
C2122H	3"	76,200	SG, NG, KG	25,22	44,45	36,20	5,60	5,60	11,11	26,98	-	30,57	125.000	147.100	8,00		
C2162H	4"	101,600	SG, NG, KG	31,55	57,15	48,20	7,20	7,20	14,29	34,15	-	38,85	222.400	294.200	13,52		

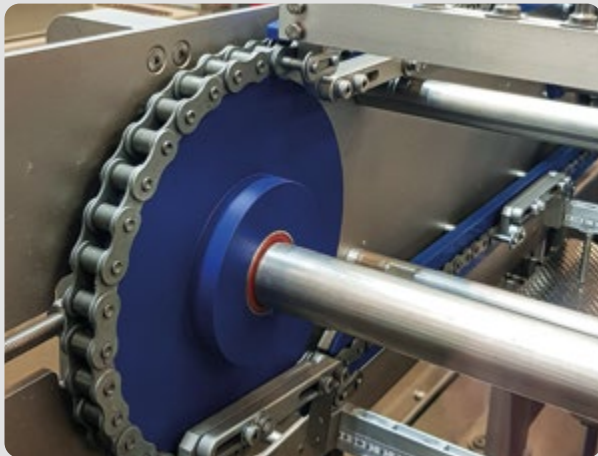
Andere Abmessungen auf Anfrage.

WERKSTOFFE, WÄRMEBEHANDLUNGEN UND HERSTELLVERFAHREN



	Bolzen	Buchsen, Hülsen	Rollen	Laschen
Werkstoffe:	hochlegierte Stähle	Kohlenstoff-Stähle (C-Stähle)	Kohlenstoff-Stähle (C-Stähle)	Kohlenstoff-Stähle (C-Stähle)
Wärmebehandlung:	gehärtet oder gehärtet und vergütet*	einsatzgehärtet	gehärtet oder gehärtet und vergütet*	gehärtet und vergütet
Fertigung:	entgratet, spitzenlos geschliffen oder hochglanzpoliert, 2/4-Punkt-vernietet*	nahtlos gezogenes Präzisionsstahlrohr, entgratet, spitzenlos geschliffen	nahtlos gezogenes Präzisionsstahlrohr, entgratet, spitzenlos geschliffen	Laschenbohrungen feingestanz, zweifach oder dreifach gestanz*, gerommt und kugelgestrahlt

*abhängig von der Kettendimension und dem Einsatzzweck





FB HOCHLEISTUNGS- ROLLENKETTEN MIT ANBAUTEILEN

Viele Anwendungen erfordern Rollenketten mit Anbauteilen, um verschiedene Funktionen (Tragen, Schieben, Ziehen oder Rollen des Fördergutes) zu erfüllen. **Wir fertigen Ketten mit Anbauteilen mit ISO-Abmessungen, nach Zeichnung, Muster oder eigener Maßaufnahme vor Ort. Mit unseren modernen Maschinen schaffen wir preisWERTE Lösungen für vielfältige Antriebs- und Förderaufgaben.**

Winkellaschen, Mitnehmerlaschen, Planlaschen oder Führungslaschen genannt, sowie verlängerte Bolzen sind die am häufigsten eingesetzten Anbauteile für Rollenketten. An die verlängerten Bolzen werden dabei meist Mitnehmer aus Stahl, Kunststoff oder Rollen montiert. Um die Kosten zu senken, verwenden wir hier nach Möglichkeit Bolzen von Duplex- oder Triplex-Rollenketten.

Wir bieten Ihnen passende und flexible Kettenlösungen für nahezu jeden Anwendungsfall.



Hohe Dauerfestigkeit und Langlebigkeit

Präzise Komponenten mit engen Fertigungstoleranzen und feingestanzte Laschen mit hohem Presssitz und optimalen Wärmebehandlungen garantieren Dauerfestigkeiten und Bruchkräfte höher als die ISO-Vorgaben

VORTEILE



Hohe Qualität sorgt für Betriebssicherheit

Hochwertige Stähle und Werkzeuge, prozessgesteuerte Komponentenfertigung und Wärmebehandlung, eine vollautomatische Kettenmontage und die fertigungsbegleitende Qualitätskontrolle bürgen für die hohe Qualität der FB Rollenketten



Geringe Kettenlänge der Rollenketten

Geschliffene Gelenkteile mit sehr hoher Oberflächenqualität, Vorreckung auf $\geq 30\%$ der Bruchkraft und SBR*-Konstruktion mit Kettenbuchsen und Kettenrollen aus kaltgezogenem Präzisionsstahlrohr reduzieren die Kettenlänge



Ressourcenschonend und nachhaltig

Recyclebare Werkstoffe sowie die ressourcenschonende Produktion sorgen für eine Minimierung der Umweltbelastung



Kettenablängservice, weniger Aufwand

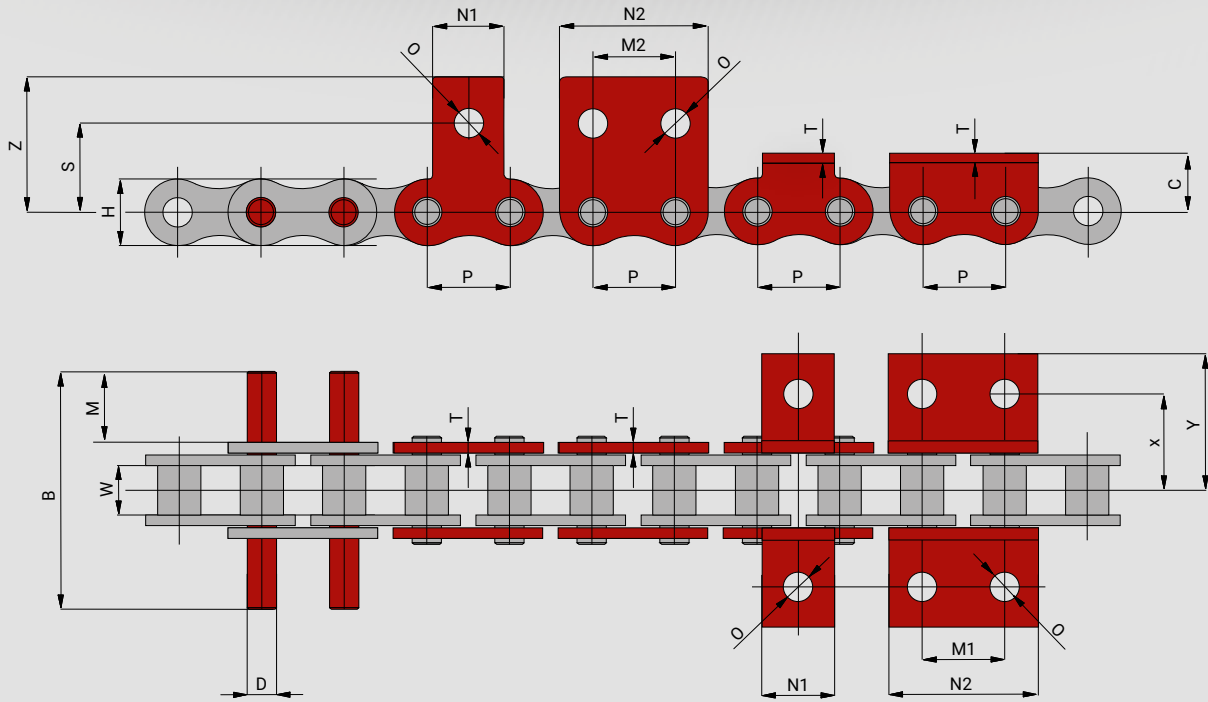
Wir längen die Ketten nach Ihren Vorgaben ab, Sie haben weniger Abfall, geringere Kosten und weniger Aufwand



Kurze Lieferzeiten durch europaweite Logistik

Auch für rostfreie Rollenketten mit Anbauteilen (z.B. Winkel-, Plan- oder Führungslaschen, verlängerte Bolzen sowie diverse Kunststoffkomponenten, Bügel, Gummi etc.)

* (SBR bedeutet Solid Bush Roller)



Artikel- nummer	Teilung		lichte Weite	Laschen		Planlaschen - Winkellaschen									
	P			W min	H	T	M1	M2	N1	N2	O	C	X	Y	S
	(Zoll)	(mm)	(mm)												
06B-1	3/8"	9,525	5,72	8,10	1,30	-	-	8,00	-	3,00	6,70	9,70	14,70	10,00	14,50
08B-1	1/2"	12,700	7,75	11,80	1,50	12,70	12,70	11,00	22,90	4,30	8,90	13,80	20,85	13,70	20,80
10B-1	5/8"	15,875	9,65	14,60	1,65	15,88	15,88	14,00	28,95	5,30	10,30	15,90	24,80	16,50	24,90
12B-1	3/4"	19,050	11,68	16,00	1,80	19,05	19,05	18,00	36,00	6,60	12,20	17,60	26,35	18,50	28,20
16B-1	1"	25,400	17,02	20,80	3,20	25,40	25,40	24,00	45,70	8,40	17,00	29,00	41,90	27,40	39,70
16B-1 PA 1610	1"	25,400	17,02	20,80	3,10	-	25,40	-	45,70	8,40	-	-	-	27,20	40,00
16B-1 WA 1614	1"	25,400	17,02	20,80	3,10	25,40	-	-	-	8,40	17,00	28,9	43,10	-	-
20B-1	1 1/4"	31,750	19,56	26,00	3,50	-	-	45,00	-	10,50	21,50	32,80	46,80	33,00	47,00
24B-1	1 1/2"	38,100	25,40	33,00	6,00	-	-	54,00	-	12,50	25,00	39,20	55,20	36,50	52,50

Auch OHNE Bohrungen erhältlich. Planlaschen und Winkellaschen können einseitig oder beidseitig montiert werden und sind standardmäßig als Außenglied ausgeführt. Andere Abmessungen bzw. Ausführungen auf Anfrage.

Artikel- nummer	Teilung		lichte Weite	Laschen		Verlängerte Bolzen				
	P			W min	H	T	M		B	
	(Zoll)	(mm)	(mm)				(mm)	(mm)	(mm)	(mm)
06B-1	3/8"	9,525	5,72	8,10	1,30	11,60	21,80	23,70	33,90	3,28
08B-1	1/2"	12,700	7,75	11,80	1,50	15,00	28,80	30,90	44,80	4,45
10B-1	5/8"	15,875	9,65	14,60	1,65	17,80	34,50	35,70	52,30	5,08
12B-1	3/4"	19,050	11,68	16,00	1,80	21,10	40,60	42,10	61,60	5,72
16B-1	1"	25,400	17,02	20,80	3,20	33,80	65,50	67,10	98,80	8,28
20B-1	1 1/4"	31,750	19,56	26,00	3,50	38,20	74,70	76,80	113,30	10,19
24B-1	1 1/2"	38,100	25,40	33,00	6,00	49,90	98,90	100,90	149,90	14,63

Verlängerter Bolzen auch mit Seegerringeinstich oder Bohrungen erhältlich.
Andere Abmessungen bzw. Ausführungen auf Anfrage.

WIR BIETEN VERSCHIEDENSTE ANBAUTEILE AN:

- Winkellaschen
- Planlaschen oder Führungslaschen
- verzahnte Kettenlaschen
- einseitig oder beidseitig verlängerte Bolzen (überstehende Bolzen)
- Kunststoffteile
- Bügel mit aufvulkanisiertem Gummi
- angeschraubte Anbauteile
- Einzelanfertigungen (Laser, Plasma, spanabhebende Fertigung)
- viele Sonderanfertigungen nach Ihren Vorgaben

Die Anbauteile werden anlagenspezifisch und einbaufertig montiert. Ausführung, Mitnehmerabstände und Montagepositionen (einseitig, beidseitig) werden genau an Ihre Anforderungen angepasst.

Unsere Hochleistungs-Rollenketten und Anbauteile sind bei Bedarf auch mit verschiedenen **korrosionsbeständigen Beschichtungen** oder **rostfrei** lieferbar.

WINKELLASCHENAUSFÜHRUNGEN



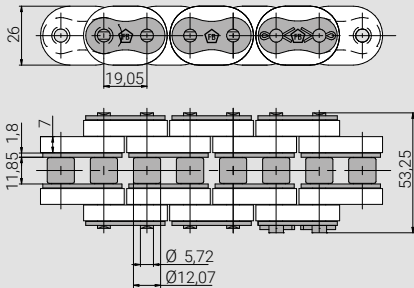
PLANLASCHENAUSFÜHRUNGEN



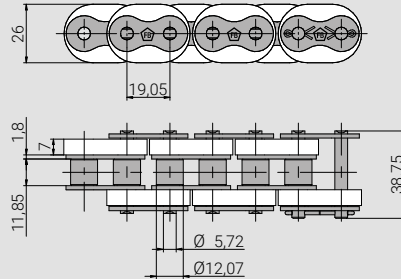
VERLÄNGERTE BOLZEN



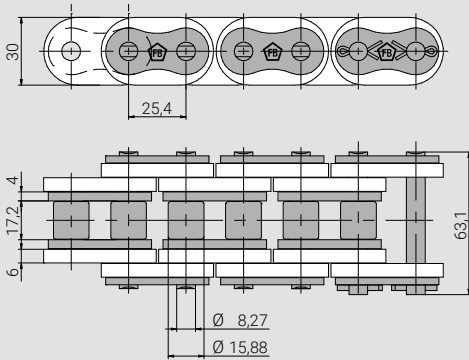
FB TRANSPORT - ROLLENKETTEN MIT KUNSTSTOFF UND GUMMI (PUR) KOMPONENTEN



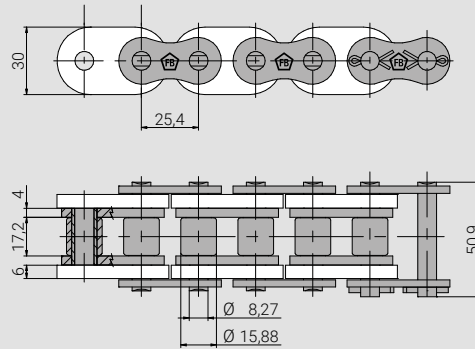
12B-1FB080822B2



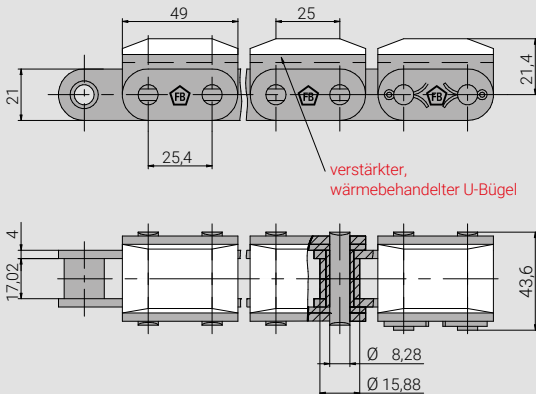
12B-1FB-100304B2



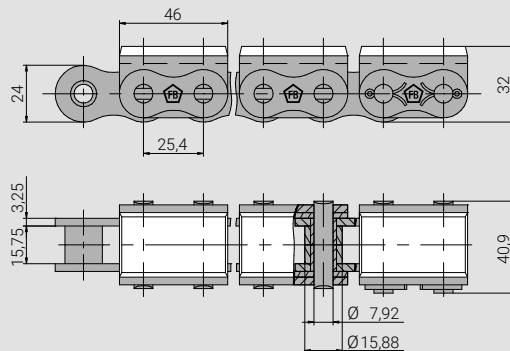
5118.000.09FB POM weiß
5118.000.09FBTPU92 PUR natur



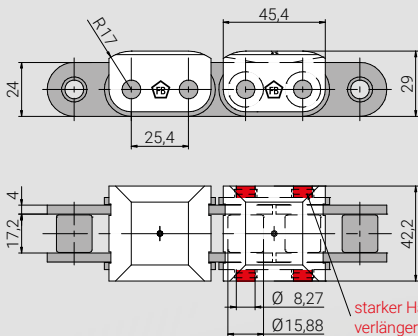
5118.000.12FB



16B-1FBWG70/U2,03



80-1FBWG70



5121.000.08FBR17



Rollenketten mit Kunststoffclips





ROSTBESTÄNDIGE HOCHLEISTUNGS- KETTEN MIT GEOMET® BESCHICHTUNG

Rostfreie Ketten aus Edelstahl sind sehr teuer und ihre Dauerfestigkeit, Bruchkraft und Verschleißfestigkeit sind wesentlich geringer als die von ISO-Rollenketten.

Die preisWERTe Alternative für den Einsatz in korrosiver Umgebung sind Ketten mit einer abriebfesten Beschichtung und einer verbesserten Erstschnierung.

Bruchkräfte und Dauerfestigkeiten der FB GEOMET® Ketten liegen über den internationalen Standards für Rollenketten und Flyerketten.
(ISO 606 - DIN 8187; DIN 8188 bzw. ISO 4347 - DIN 8152)

Die GEOMET® Oberflächenbeschichtung ist nachhaltig, umweltverträglich und frei von 6-fach-Chrom. Außerdem erfüllt sie die umweltrechtlichen Verordnungen des Europäischen Parlaments.
(2000/53/EG sowie 2011/65/EU)

VORTEILE



Vollständig chromfrei, wasserbasierende Beschichtung

Frei von Schwermetallen. Kein Nickel, Cadmium, Blei, Barium oder Quecksilber wird bei der Beschichtung verwendet



Hohe Festigkeiten, Belastbarkeit und Beständigkeit

Dauerfestigkeit, Verschleißfestigkeit und Bruchkraft liegen über DIN-Vorgaben. Die Ketten haben eine gute chemische und mechanische Beständigkeit



Ideale Beständigkeit bei maximalen Einsatztemperaturen

Die CRF GEOMET® Ketten halten extremen Temperaturen von -30° bis +250°C über einen längeren Zeitraum stand



Problemlos überlackierbar und nicht elektrolytisch

Die dünne Beschichtung sorgt für eine elektrische Leitfähigkeit, wie bei den meisten Applikationen. Die silberne Beschichtungsfarbe lässt sich problemlos überlackieren



Keine Angst vor Wasserstoffversprödung

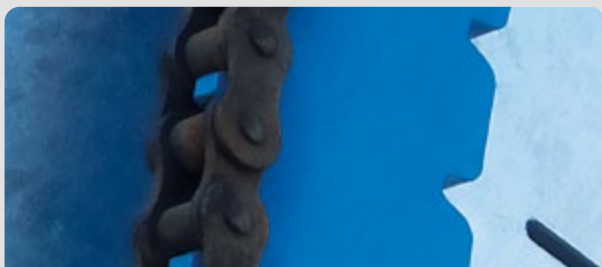
GEOMET® Beschichtungen lösen keine Wasserstoffversprödung aus



Reduzierte Reibungszahl

Die Reibungszahl liegt zwischen 0,06 und 0,18 (ISO 16047) und ist somit 25-30% niedriger als bei vergleichbaren ISO-Ketten

KORROSIONSSCHUTZ



Unbeschichtete Kette ist durch Einwirkung verschiedener Umwelteinflüsse (z.B. Regen, Streusalz, salzhaltige Luft in Häfen) stark verrostet



Die preisWERTe Alternative für den Einsatz in korrosiver Umgebung sind Ketten mit einer abriebfesten Beschichtung

Die CRF GEOMET® KETTEN mit spezieller Oberflächenbeschichtung sehen selbst nach dem Salzprühtest (ASTM B117) noch aus wie neu.

Das hervorragende Ergebnis nach 600 Stunden im Salzprühtest spricht für sich. Die Ketten haben keine sichtbare Korrosion erlitten und sehen nach dem Langzeittest fast unverändert aus.

Belastungstest:

600 Stunden

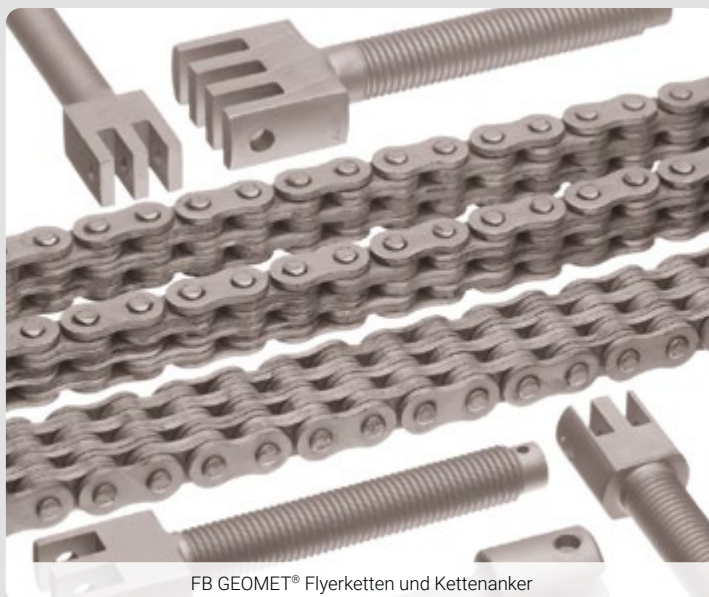
im Salzprühtest (ASTM B117)

Vor dem Test:

Nach dem Test:



Salzprühtest (auch „Salzsprühnebelprüfung“) ist eine standardisierte Prüfung für die Bewertung der Korrosionsschutzwirkung metallischer Überzüge oder chemischer bzw. physikalischer Oberflächenbehandlungen. Die Prüfstücke werden unter normierten Bedingungen in einer Prüfkammer positioniert, in der eine gesprühte Salzlösung auf die Ketten einwirkt.



FB GEOMET® Flyerketten und Kettenanker



FB GEOMET® Flyerketten im Salzlager

GEOMET® Ketten sollten nicht mit anderen Edelstahlkomponenten in Kontakt kommen (z.B. Kettenräder, Schrauben etc.), es könnte Kontaktkorrosion entstehen. Wir empfehlen GEOMET® Ketten nicht im direkten Kontakt mit Lebensmitteln einzusetzen, da im Einsatz pulverförmiger oder metallischer Abrieb entstehen kann.



ROSTFREIE ROLLENKETTEN

Rostfreie Rollenketten aus 1.4301 (AISI 304) mit hoher Beständigkeit gegen chemische Einflüsse.

Bei korrekter Kettenauslegung, optimalen Einsatzbedingungen sowie richtiger Schmierung und Wartung erreichen Rollenketten einen Wirkungsgrad von fast 99%.

Rollenketten bestehen aus Innengliedern mit Innenlaschen, eingepressten Kettenbuchsen und darauf montierten Kettenrollen sowie Außengliedern mit eingepressten und vernieteten Kettenbolzen. Die Rollen verringern Reibungsverluste, Verschleiß und Betriebsgeräusche. Rollenketten aus rostfreiem Stahl werden üblicherweise bei Kettengeschwindigkeiten bis 1,5 m/s eingesetzt. FB Rollenketten aus rostfreiem Stahl eignen sich für Temperaturen von -50°C bis +600°C und haben eine hohe chemische Beständigkeit.



Hohe Dauerfestigkeit und Langlebigkeit

Präzise Komponenten mit engen Fertigungstoleranzen und feingestanzte Laschen mit hohem Presssitz und optimalen Wärmebehandlungen garantieren Dauerfestigkeiten und Bruchkräfte höher als die ISO-Vorgaben

VORTEILE



Hohe Qualität sorgt für Betriebssicherheit

Hochwertige Stähle und Werkzeuge, prozessgesteuerte Komponentenfertigung und Wärmebehandlung, eine vollautomatische Kettenmontage und die fertigungsbegleitende Qualitätskontrolle bürgen für die hohe Qualität der rostfreien FB Rollenketten



Geringe Kettenlänge der Rollenketten

Geschliffene Gelenkteile mit sehr hoher Oberflächenqualität, Vorreckung auf $\geq 30\%$ der Bruchkraft und SBR-Konstruktion (= Solid Bush Roller) mit Buchsen und Rollen aus kaltgezogenem Präzisionsstahlrohr reduzieren die Kettenlänge



Ressourcenschonend und nachhaltig

Recyclebare Werkstoffe sowie die ressourcenschonende Produktion sorgen für eine Minimierung der Umweltbelastung



Kettenablängservice – weniger Aufwand

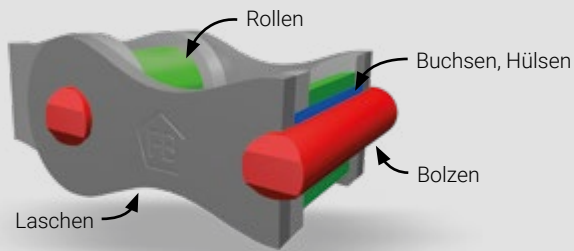
Wir längen die Ketten nach Ihren Vorgaben ab, Sie haben weniger Abfall, geringere Kosten und weniger Aufwand



Kurze Lieferzeiten durch europaweite Logistik

Auch für rostfreie Rollenketten mit Anbauteilen (z.B. Plan-, Winkel- und Führungslaschen, verlängerte Bolzen, sowie diverse Kunststoffkomponenten, Bügel, Gummi etc)

WERKSTOFFE, WÄRMEBEHANDLUNGEN UND HERSTELLVERFAHREN



	Bolzen	Buchsen, Hülsen	Rollen	Laschen
Werkstoffe:	1.4301 (AISI 304) für rostfreie FB ISO-Rollenketten			
	Andere Werkstoffe auf Anfrage, z.B. 1.4404 (AISI 316L), 1.4571 (AISI 316Ti) oder verschleißfestere und bedingt härtbare rostfreie Stähle wie 1.4021 (AISI 420), 1.4542 (AISI 630, 17-4 PH), Nitronic u.v.m.			
Fertigung:	entgratet, spitzenlos geschliffen oder hochglanzpoliert, 2-Punkt-vernietet	nahtlos gezogenes Präzisionsstahlrohr, entgratet, spitzenlos geschliffen	nahtlos gezogenes Präzisionsstahlrohr, entgratet, spitzenlos geschliffen	Laschenbohrungen feingestanz, gerommt und kugelgestrahlt

Als preisWERTE Alternative zu Edelstahlrollenkettens haben sich rost- und wartungsfreie FB Polystahl Rollenketten oder rostfreie FB GEOMET® Rollenketten (CRF) sehr gut bewährt. Diese Rollenketten fertigen wir auch mit verlängerten Bolzen oder kundenspezifischen Anbauteilen wie Planlaschen oder Winkellaschen.



rostfreie Rollenketten mit geschweiften Laschen ISO 606 (DIN 8187, DIN 8188) und Werksnormen - simplex, duplex, triplex



rostfreie Rollenketten mit geraden Laschen ISO 606 (DIN 8187, DIN 8188) und Werksnormen - simplex, duplex, triplex



CG
Federverbindungsglied



SG
Splintverbindungsglied



NG
Nietverbindungsglied



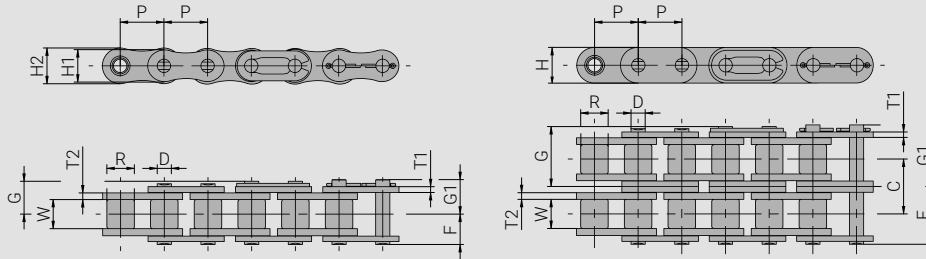
KG
Kröpfglied



IG
Innenglied



FB HOCHLEISTUNGS-ROLLENKETTEN B SERIE ROSTFREI, ISO 606 - DIN 8187



Artikel- nummer	Teilung		Verbindungs- glieder	lichte Weite	Rollen	Laschen				Bolzen			Stich- maß	Bruchkraft		Gewicht				
	P					W min	Ø R max	H1 max	H2 max	T1 max	T2 max	ØD max		F max	G max		G1 max	c	DIN	Ø FB
	(Zoll)	(mm)																		
06B-1RF*	3/8"	9,525	CG	5,72	6,35	8,20	8,20	1,20	1,20	3,28	6,55	7,35	-	-	6.200	6.500	0,41			
06B-2RF*	3/8"	9,525	NG KG	5,72	6,35	8,20	8,20	1,20	1,20	3,28	11,80	12,50	-	10,24	11.000	12.200	0,78			
08B-1RF	1/2"	12,700	CG NG KG	7,75	8,51	10,20	11,80	1,60	1,60	4,45	8,35	9,45	-	-	12.000	13.400	0,70			
08B-2RF	1/2"	12,700		7,75	8,51	10,20	11,80	1,60	1,60	4,45	15,30	16,90	-	13,92	20.800	24.700	1,35			
08B-2RFGL*	1/2"	12,700		7,75	8,51	11,80	11,80	1,60	1,60	4,45	15,30	16,90	-	13,92	22.500	27.000	1,35			
10B-1RF	5/8"	15,875	SG CG NG KG	9,65	10,16	13,60	14,70	1,60	1,60	5,08	9,75	10,25	10,85	-	14.500	16.700	0,95			
10B-2RF	5/8"	15,875		9,65	10,16	13,60	14,70	1,60	1,60	5,08	18,05	18,55	19,15	16,59	28.900	33.100	1,68			
12B-1RF	3/4"	19,050	SG CG NG KG	11,68	12,07	15,00	16,00	1,80	1,80	5,72	11,20	12,70	14,00	-	18.500	19.900	1,25			
12B-2RF	3/4"	19,050		11,68	12,07	15,00	16,00	1,80	1,80	5,72	21,00	22,30	23,20	19,46	37.600	39.700	2,28			
16B-1RF	1"	25,400	SG CG NG KG	17,02	15,88	21,00	21,00	3,00	4,00	8,28	17,75	19,45	20,45	-	40.000	45.300	2,60			
16B-1RFGL*	1"	25,400		17,02	15,88	21,00	21,00	3,00	4,00	8,28	17,75	19,45	20,45	-	40.600	49.000	2,60			

* mit geraden Laschen. Andere Abmessungen auf Anfrage.

FB HOCHLEISTUNGS-ROLLENKETTEN A SERIE ROSTFREI, ISO 606 - DIN 8188

Artikel- nummer	Teilung		Verbindungs- glieder	lichte Weite	Rollen	Laschen				Bolzen			Stich- maß	Bruchkraft		Gewicht				
	P					W min	Ø R max	H1 max	H2 max	T1 max	T2 max	ØD max		F max	G max		G1 max	c	DIN	Ø FB
	(Zoll)	(mm)																		
40-1RF	1/2"	12,700	CG, NG, KG	7,85	7,92	10,20	11,80	1,50	1,50	3,98	8,20	9,35	10,00	-	9.600	12.500	0,63			
50-1RF	5/8"	15,875	SG, CG, NG, KG	9,40	10,16	13,00	15,10	2,00	2,00	5,09	10,10	11,65	12,60	-	15.200	18.200	1,03			
60-1RF	3/4"	19,050	SG, CG, NG, KG	12,57	11,91	15,60	18,00	2,40	2,40	5,94	12,90	14,50	15,20	-	21.700	26.600	1,51			
80-1RF	1"	25,400	SG, CG, NG, KG	15,75	15,88	20,40	23,90	3,30	3,30	7,94	16,10	17,75	18,80	-	38.900	43.800	2,62			
100-1RF	1 1/4"	31,750	SG, NG, KG	18,90	19,05	30,00	30,00	4,00	4,00	9,53	20,20	-	24,50	-	60.000	64.500	3,94			

Andere Abmessungen auf Anfrage.



FB HOCHLEISTUNGS- ROLLENKETTEN MEGA II

Rostfreie Rollenketten haben den Nachteil, dass der zulässige Kettenzug sowie die Bruchkraft viel niedriger sind als bei ISO-Rollenketten, da 1.4301 (AISI 304) nicht wärmebehandelt werden kann.

Auf Grund der geringen Belastbarkeit, der niedrigen Bruchkräfte und der niedrigen maximal zulässigen Gelenkflächenpressung dieser rostfreien Rollenketten wird in der Praxis selten eine zufriedenstellende Lebensdauer erreicht.

Mit der patentierten MEGA II Rollenkette erhöhen wir die Lebensdauer, die Bruchkräfte und die zulässige Belastung.



VORTEILE



Standard Funktionsmaße

Funktionsmaße entsprechen Standard Rollenketten (ISO 606, DIN 8187, DIN 8188 und langgliedrigen Rollenketten) und funktionieren problemlos mit Standard Kettenrädern (z.B. 1.4301, PE, PA, POM, ...)



Längere Lebensdauer

Erhöhung der Dauerfestigkeit, der zulässigen Belastung und der Lebensdauer um bis zu 50% im Vergleich zu Standard Rollenketten aus rostfreiem Stahl



Weniger Verschleiß

Geringer Gelenkverschleiß durch größere Gelenkfläche (bei gleichem Kettenzug)



Kostensparnis

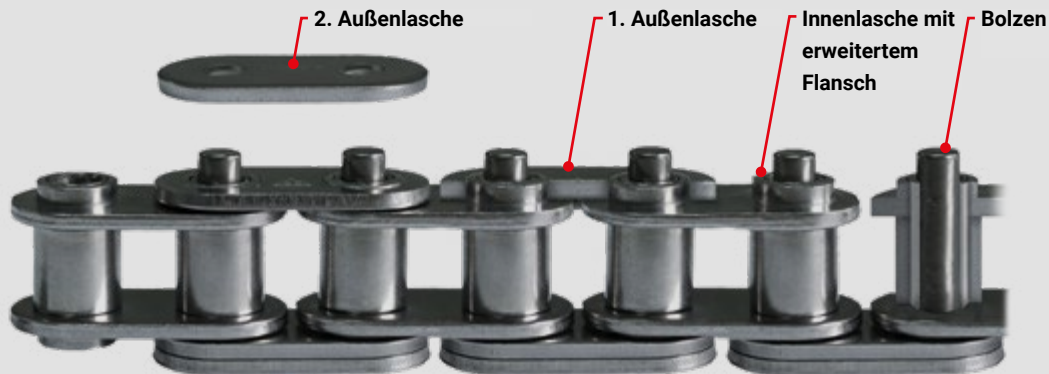
MEGA II müssen seltener getauscht und die Produktion dadurch nicht so oft gestoppt werden. Die höhere Anlagenverfügbarkeit lässt mehr Produktion zu und Sie erhöhen Ihren Gewinn



Sicherheit

MEGA II Rollenketten sind robuster und halten den Dauerbelastungen länger stand

VORTEILE IM VERGLEICH ZU ROSTFREIEN STANDARD ROLLENKETTEN



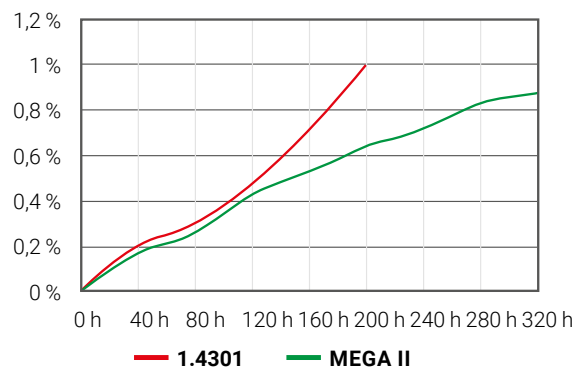
1. Geringere Kettenlänge und längere Lebensdauer

Flansche an den Innenlaschen und längere Buchsen vergrößern die Gelenkfläche und reduzieren die Gelenkflächenpressung (bei gleichem Kettenzug).

2. Mit Norm-Kettenrädern einsetzbar

Funktionsmaße wie Teilung, lichte Weite und Rollendurchmesser der MEGA II Rollenketten entsprechen den ANSI, ISO und DIN-Normen. Sie passen zu Standard Kettenrädern, somit können rostfreie ISO-Rollenketten einfach und ohne teuren Umbau an der Anlage ersetzt werden.

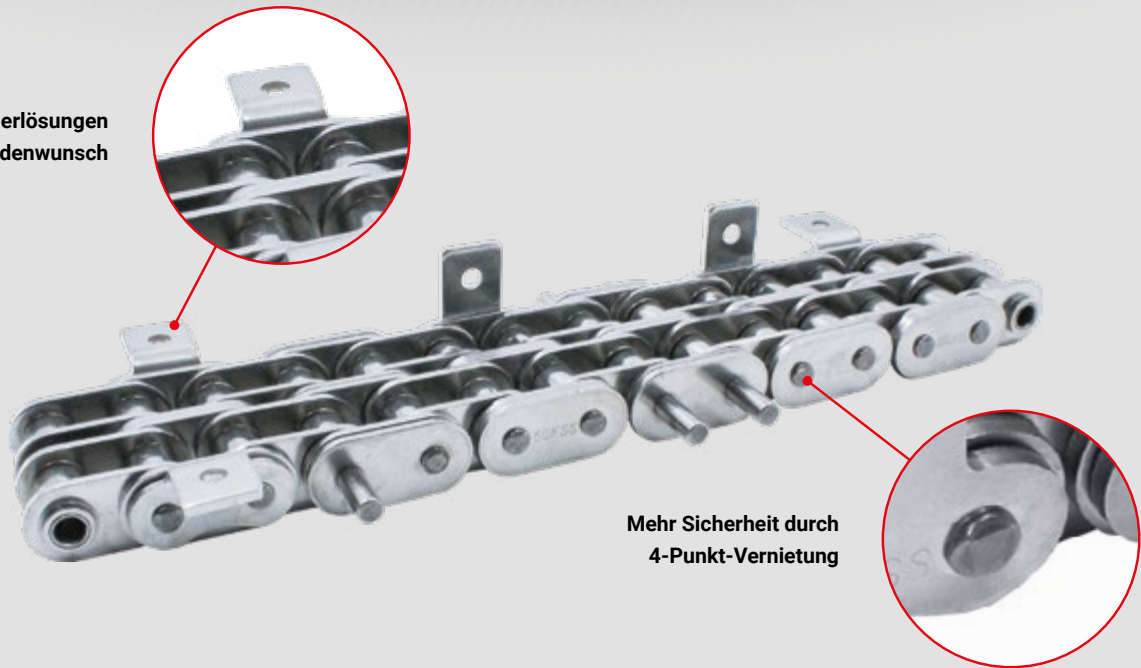
VERSCHLEISSLÄNGUNG



Hinweis:

Durch die doppelten Außenlaschen ist nur die Gesamtbreite größer als bei Standard Rollenketten. Bitte überprüfen Sie, ob Ihre Gleitleisten und Mitnehmer zu den Außenmaßen der MEGA II Rollenketten passen.

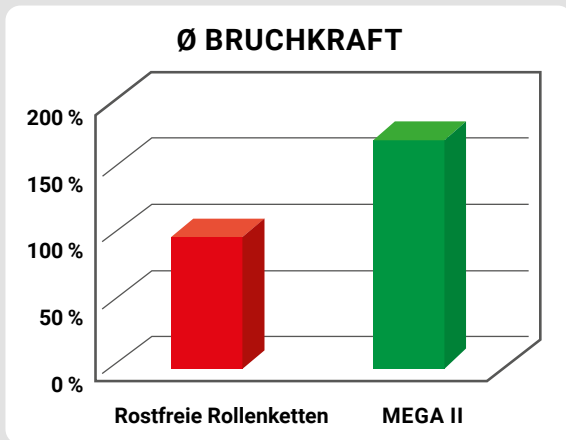
Mitnehmerlösungen
auf Kundenwunsch



Mehr Sicherheit durch
4-Punkt-Vernietung

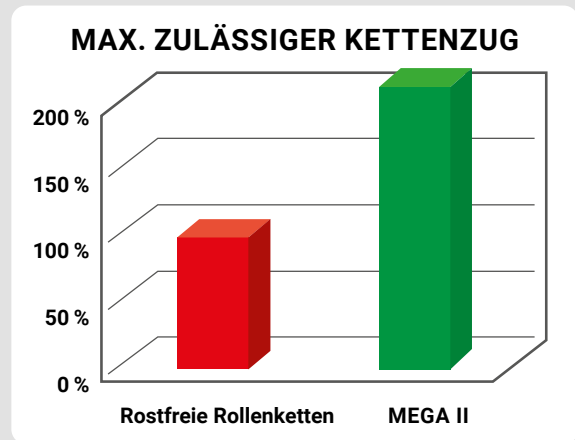
3. Höhere Dauerfestigkeit und Bruchkraft

MEGA II Rollenketten bieten nahezu die doppelte Zugfestigkeit, zulässige Belastung und bis zu 50% längere Lebensdauer, wie rostfreie ISO-Rollenketten.



4. Stabil gegen seitlichen Druck

MEGA II Rollenketten sind 4-Punkt-vernietet. Das erhöht die Sicherheit gegen seitliche Belastungen.

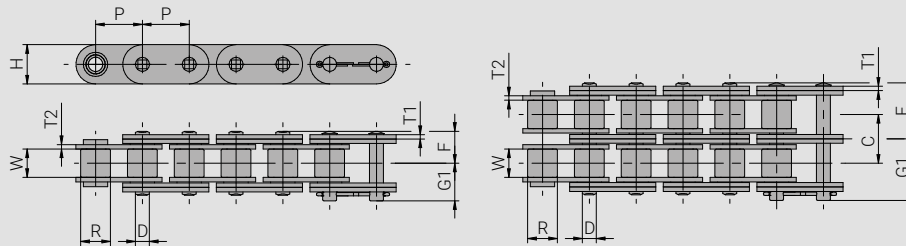


5. Flexible, kundenspezifische Mitnehmerlösungen

MEGA II Rollenketten können mit Planlaschen, verlängerten Bolzen oder kundenspezifischen Mitnehmern gemäß Ihren Anforderungen produziert werden.



FB HOCHLEISTUNGS-ROLLENKETTEN MEGA II ROSTFREI, IN ANLEHNUNG AN ISO 606



Artikel- nummer	Teilung		Verbindungs- glieder	lichte Weite	Rollen	Laschen			Bolzen			Stich- maß	Zulässiger Kettenzug	Gewicht
	P					W min	W min	Ø R max	H max	T1 max	T2 max			
	(Zoll)	(mm)	(mm)	(mm)	(mm)	(mm)	(mm)	(mm)	(mm)	(mm)	(mm)	(mm)	(kg/m)	(kg/m)
40-1FBSS-MEGA II	½"	12,700	SG, NG	7,85	7,92	12,00	1,50	1,50	3,96	9,65	11,55	-	784	0,90
40-2FBSS-MEGA II	½"	12,700	SG, NG	7,85	7,92	12,00	1,50	1,50	3,96	16,85	18,75	14,40	1.176	1,80
50-1FBSS-MEGA II	⅝"	15,875	SG, NG	9,40	10,16	15,00	2,00	2,00	5,06	12,15	14,25	-	1.274	1,60
50-2FBSS-MEGA II	⅝"	15,875	SG, NG	9,40	10,16	15,00	2,00	2,00	5,06	21,20	23,30	18,10	2.058	3,10
60-1FBSS-MEGA II	¾"	19,050	SG, NG	12,57	11,91	18,10	2,35	2,35	5,94	15,10	17,45	-	1.764	2,30
60-2FBSS-MEGA II	¾"	19,050	SG, NG	12,57	11,91	18,10	2,35	2,35	5,94	26,55	28,85	22,80	3.038	4,60
80-1FBSS-MEGA II	1"	25,400	SG, NG	15,75	15,88	24,00	3,00	3,00	7,94	19,30	21,95	-	3.136	2,60
80-2FBSS-MEGA II	1"	25,400	SG, NG	15,75	15,88	24,00	3,00	3,00	7,94	33,95	36,60	29,30	5.292	5,20

FB Hochleistungs-Rollenketten MEGA II rostfrei, in Anlehnung an ISO 606 - DIN 8188. Abmessung der 50FBSS-MEGA II sind mit 10BFBSS-MEGA II identisch!

Artikel- nummer	Teilung		Verbindungs- glieder	lichte Weite	Rollen	Laschen			Bolzen			Stich- maß	Zulässiger Kettenzug	Gewicht
	P					W min	W min	Ø R max	H max	T1 max	T2 max			
	(Zoll)	(mm)	(mm)	(mm)	(mm)	(mm)	(mm)	(mm)	(mm)	(mm)	(mm)	(mm)	(kg/m)	(kg/m)
08B-1FBSS-MEGA II	½"	12,700	SG, NG	7,75	8,51	11,81	1,50	1,50	4,44	9,70	11,55	-	882	1,00
08B-2FBSS-MEGA II	½"	12,700	SG, NG	7,75	8,51	11,81	1,50	1,50	4,44	16,65	18,50	13,92	1.372	1,90
10B-1FBSS-MEGA II	⅝"	15,875	SG, NG	9,40	10,16	15,00	2,00	2,00	5,06	12,15	14,25	-	1.274	1,60
10B-2FBSS-MEGA II	⅝"	15,875	SG, NG	9,40	10,16	15,00	2,00	2,00	5,06	21,20	23,30	18,10	2.058	3,10
12B-1FBSS-MEGA II	¾"	19,050	SG, NG	11,68	12,07	16,00	1,80	1,80	5,67	13,00	15,30	-	1.519	1,70
12B-2FBSS-MEGA II	¾"	19,050	SG, NG	11,68	12,07	16,00	1,80	1,80	5,67	22,75	25,00	19,46	2.548	3,40
16B-1FBSS-MEGA II	1"	25,400	SG, NG	17,02	15,88	24,00	3,15	3,00	8,28	19,95	22,35	-	3.234	3,00
16B-2FBSS-MEGA II	1"	25,400	SG, NG	17,02	15,88	24,00	3,15	3,00	8,28	35,89	38,29	31,88	5.488	6,10

FB Hochleistungs-Rollenketten MEGA II rostfrei, in Anlehnung an ISO 606 - DIN 8187. Abmessung der 50FBSS-MEGA II sind mit 10BFBSS-MEGA II identisch!



FB POLYSTAHL KETTEN

FB Polystahl Ketten ersetzen rostfreie Rollenketten und erfüllen die strengen EU-Hygienerichtlinien sowie die Vorgaben der FDA. Dies macht Schmiermittel überflüssig und erhöht die Lebensdauer der Ketten. Sie bestehen aus Innengliedern aus faserverstärktem Kunststoff und Bolzen sowie Außenlaschen aus hochwertigem rostfreiem Edelstahl.

Traditionelle rostfreie Edelstahlrollenketten, die üblicherweise in der Lebensmittelindustrie und im Pharmabereich eingesetzt werden, sind höchst verschleißanfällig. Das Kontaminationsrisiko durch Schmiermittel führt oft zu trocken laufenden Ketten. Insbesondere, wenn direkter Kontakt mit Lebensmitteln oder Medikamenten unvermeidlich ist. Diese Ketten haben deshalb eine kurze Lebensdauer und hohe Wiederbeschaffungskosten.



Einsatzbedingungen

-20 °C - +80 °C,
pH-Wert 4-9, $v_{max} = 70$ m/min. (1,17 m/s.)
 $\mu_1 = 0,25$



Verschiedene Mitnehmerausführungen

Die Montage von Edelstahlmitnehmern oder verlängerten Bolzen ist ohne Probleme möglich

VORTEILE



Wartungsfrei

Aufgrund der Kombination der Innenglieder aus technischem Kunststoff und rostfreien Laschen sowie Bolzen aus 1.4301 (AISI304) müssen die Ketten nicht geschmiert werden



Längere Lebensdauer

Durch den technischen Kunststoff in Kombination mit den rostfreien Komponenten weisen FB Polystahl Ketten eine geringere Kettenlängung auf als Edelstahlrollenketten



Gewichtseinsparung

FB Polystahl Ketten sind bis zu 50% leichter als Stahlketten. Das ermöglicht ein besseres Handling, eine einfachere Montage und Demontage



Lärmreduktion

Metallketten verursachen durch den Einlauf in das Kettenrad Lärm. Durch die Innenglieder aus technischem Kunststoff arbeiten die FB Polystahl Ketten viel leiser



Zulassung für den Einsatz in der Lebensmittelindustrie

FB Polystahl Ketten werden aus FDA-konformem technischem Kunststoff und rostfreien Bolzen sowie Laschen gefertigt

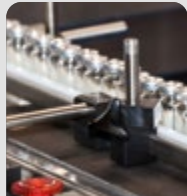
EINSATZGEBIETE

FB Polystahl Ketten sind perfekt für den Einsatz in:

- der Lebensmittelindustrie
- der Pharmaindustrie
- Verpackungsanlagen
- Reinräumen
- der optischen Industrie
- sauberen Betriebsverhältnissen, wo eine geringe Lärmentwicklung sehr wichtig ist
- Maschinen, bei denen die Ketten unzugänglich verbaut sind und schlecht gewartet oder nachgeschmiert werden können
- Maschinen, bei denen eine kleine Baugröße der Ketten sehr wichtig ist



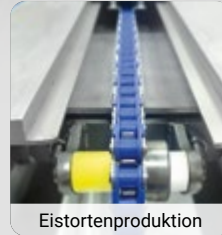
Bakwarenindustrie



Pharmaindustrie



Milchindustrie



Eistortenproduktion



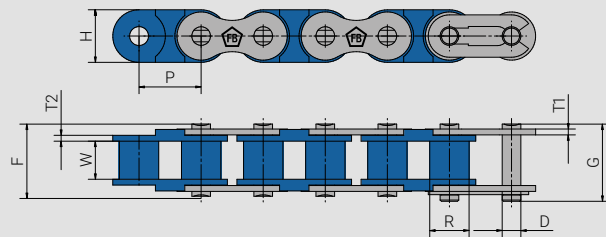
Karton-Packer

Warum sollten Sie wartungsfreie Polystahl Ketten von FB einsetzen?

- Austauschbar mit gängigen Edelstahlrollenketten und somit keine Anpassung der Kettenräder oder anderer Förderkomponenten notwendig
- Innenglieder aus lebensmittelverträglichem Kunststoff
- bis zu 50% leichter als rostfreie Rollenketten – nachhaltig, höhere Energieeffizienz, umweltschonend, geringere Betriebskosten
- laufen leiser als rostfreie Rollenketten – geringere Lärmbelastung für Ihre MitarbeiterInnen
- keine Schmiermittelrückstände sowie deutlich weniger Fördergutreste und Abrieb im Kettengelenk – Vermeidung von Kontamination des Fördergutes
- Standardabmessungen ab Lager lieferbar

ABMESSUNGEN UND LIEFERBEDINGUNGEN

Derzeit sind folgende Kettentypen entsprechend den Abmessungen für Rollenketten DIN 8187 (ISO 606) und DIN 8188 (ANSI) lieferbar, andere Abmessungen auf Anfrage.



Artikelnummer	Teilung		lichte Weite	Rollen	Laschen			Bolzen			Zulässiger Kettenzug	Gewicht
	P		W min	Ø R max	H max	T1 max	T2 max	Ø D max	F max	G max	max	
	(Zoll)	(mm)	(mm)	(mm)	(mm)	(mm)	(mm)	(mm)	(mm)	(mm)	(N)	
SS06B-1PC-FG	3/8"	9,525	5,72	6,35	8,60	1,00	1,30	3,28	12,15	13,80	200	0,22
SS08B-1PC-FG	1/2"	12,700	7,75	8,51	11,81	1,50	1,60	4,45	16,40	17,65	470	0,37
SS10B-1PC-FG	5/8"	15,875	9,65	10,16	14,73	1,65	1,65	5,08	19,20	20,70	540	0,51
SS12B-1PC-FG	3/4"	19,050	11,68	12,07	16,13	1,80	1,80	5,75	22,15	23,70	710	0,68
SS25-1PC	1/4"	6,350	3,10	3,30	6,02	0,75	1,30	2,31	8,85	9,90	80	0,10
SS35-1PC	3/8"	9,525	4,68	5,08	9,05	1,20	2,20	3,60	13,60	14,80	180	0,22
SS40-1PC	1/2"	12,700	7,85	7,92	12,07	1,50	1,50	3,98	16,40	17,60	450	0,39
SS50-1PC	5/8"	15,875	9,40	10,16	15,09	2,00	2,20	5,09	20,25	21,80	700	0,58
SS60-1PC	3/4"	19,050	12,57	11,91	18,10	2,40	2,40	5,96	25,05	26,70	900	0,82

FB Polystahl Ketten funktionieren auf Standard-Kettenrädern für Rollenketten – der Einsatz von rostfreien Kettenrädern wird empfohlen. Ketten sind auch mit verzinkten oder vernickelten Bolzen und Laschen lieferbar. Da eine gerade Gliedanzahl notwendig ist, sind keine Kröpfglieder möglich.



TEILKREISDURCHMESSER ZOLLTEILUNG

Teilkreisdurchmesser Td (mm) = n * p

Zähnezahl	Z	n	Teilung p (mm)										
			06B 06C	08B ASA40	10B ASA50	12B ASA60	16B ASA80	20B ASA100	24B ASA120	28B ASA140	32B ASA160	40B ASA200	48B ASA240
6	2,0000	19,05	25,40	31,75	38,10	50,80	63,50	76,20	88,90	101,60	127,00	152,40	177,80
7	2,3048	21,95	29,27	36,59	43,91	58,54	73,18	87,81	102,45	117,08	146,35	175,62	204,89
8	2,6131	24,89	33,19	41,48	49,78	66,37	82,97	99,56	116,15	132,75	165,93	199,12	232,31
9	2,9238	27,85	37,13	46,42	55,70	74,26	92,83	111,40	129,96	148,53	185,66	222,79	259,93
10	3,2361	30,82	41,10	51,37	61,65	82,20	102,75	123,29	143,84	164,39	205,49	246,59	287,69
11	3,5495	33,81	45,08	56,35	67,62	90,16	112,70	135,23	157,77	180,31	225,39	270,47	315,55
12	3,8637	36,80	49,07	61,34	73,60	98,14	122,67	147,21	171,74	196,28	245,35	294,41	343,48
13	4,1786	39,80	53,07	66,33	79,60	106,14	132,67	159,20	185,74	212,27	265,34	318,41	371,48
14	4,4940	42,80	57,07	71,40	85,61	114,15	142,68	171,22	199,76	228,29	285,37	342,44	399,51
15	4,8097	45,81	61,08	76,35	91,63	122,17	152,71	183,25	213,79	244,33	305,42	366,50	427,59
16	5,1258	48,82	65,10	81,37	97,65	130,20	162,75	195,29	227,84	260,39	325,49	390,59	455,69
17	5,4422	51,84	69,12	86,39	103,67	138,23	172,79	207,35	241,91	276,46	345,58	414,69	483,81
18	5,7588	54,85	73,14	91,42	109,70	146,27	182,84	219,41	255,98	292,55	365,68	438,82	511,95
19	6,0755	57,87	77,16	96,45	115,74	154,32	192,90	231,48	270,06	308,64	385,80	462,96	540,11
20	6,3925	60,89	81,18	101,48	121,78	162,37	202,96	243,55	284,14	324,74	405,92	487,10	568,29
21	6,7095	63,91	85,21	106,51	127,82	170,42	213,03	255,63	298,24	340,84	426,05	511,26	596,48
22	7,0267	66,93	89,24	111,55	133,86	178,48	223,10	267,72	312,34	356,96	446,19	535,43	624,67
23	7,3439	69,95	93,27	116,59	139,90	186,54	233,17	279,80	326,44	373,07	466,34	559,61	652,88
24	7,6613	72,97	97,30	121,62	145,95	194,60	243,25	291,90	340,54	389,19	486,49	583,79	681,09
25	7,9787	76,00	101,33	126,66	151,99	202,66	253,32	303,99	354,65	405,32	506,65	607,98	709,31
26	8,2962	79,02	105,36	131,70	158,04	210,72	263,41	316,09	368,77	421,45	526,81	632,17	737,53
27	8,6138	82,05	109,40	136,74	164,09	218,79	273,49	328,19	382,88	437,58	546,98	656,37	765,77
28	8,9314	85,07	113,43	141,79	170,14	226,86	283,57	340,29	397,00	453,72	567,14	680,57	794,00
29	9,2491	88,10	117,46	146,83	176,19	234,93	293,66	352,39	411,12	469,85	587,32	704,78	822,24
30	9,5668	91,12	121,50	151,87	182,25	243,00	303,75	364,49	425,24	485,99	607,49	728,99	850,49

31	9,8845	45	14,3356	59	18,7892	73	23,2438	87	27,6990	101	32,1545
32	10,2023	46	14,6536	60	19,1073	74	23,5620	88	28,0172	102	32,4727
33	10,5201	47	14,9717	61	19,4255	75	23,8802	89	28,3355	103	32,7910
34	10,8380	48	15,2898	62	19,7437	76	24,1984	90	28,6537	104	33,1093
35	11,1558	49	15,6079	63	20,0618	77	24,5167	91	28,9720	105	33,4275
36	11,4737	50	15,9260	64	20,3800	78	24,8349	92	29,2902	106	33,7458
37	11,7916	51	16,2441	65	20,6982	79	25,1531	93	29,6085	107	34,0641
38	12,1096	52	16,5622	66	21,0164	80	25,4713	94	29,9267	108	34,3823
39	12,4275	53	16,8803	67	21,3346	81	25,7896	95	30,2450	109	34,7006
40	12,7455	54	17,1984	68	21,6528	82	26,1078	96	30,5632	110	35,0188
41	13,0635	55	17,5166	69	21,9710	83	26,4260	97	30,8815		
42	13,3815	56	17,8347	70	22,2892	84	26,7443	98	31,1997		
43	13,6995	57	18,1529	71	22,6074	85	27,0625	99	31,5180		
44	14,0175	58	18,4710	72	22,9256	86	27,3807	100	31,8362		

Teilkreisdurchmesser Td (mm) = n * p

Zähnezahl	Z	n	Teilung p (mm)
			06B 06C
6	2,0000	19,05	9,525

$\varnothing = n \times p$

Den Teilkreisdurchmesser berechnen.

Hierfür wird der Wert n mit dem gewünschten Wert p multipliziert.
 Beispiel: $\varnothing = n \times p$
 $19,05 = 2,0000 \times 9,525$



FB SCHERBOLZEN- KETTENRÄDER

Besser, schneller, sicherer, nachhaltiger und auch noch günstiger. Klingt zu gut, um wahr zu sein?

Nicht bei FB Ketten. Durch unsere mehrfach in der Praxis erprobten Scherbolzenkettenräder mit geteilten, einzeln austauschbaren Zahnsegmenten bieten wir eine innovative Lösung. Gefährliche Arbeiten in luftiger Höhe z. B. auf Silos, das Anmieten eines Autokrans oder hohe Ersatzteilkosten und enorme Lagerwerte können so vermieden oder wesentlich reduziert werden.



VORTEILE



Geringes Gewicht

Kein Autokran notwendig, da die Zahnsegmente einzeln nur ca. 15-25 kg wiegen. Reduziert auch die Unfallgefahr bei Demontage oder Montage



Kostensparend

Einzelne Zahnsegmente sind kostengünstiger als komplette Kettenräder - das reduziert Ihre Ersatzteilkosten und Ihren Lagerwert



Zeitersparnis

Wesentlich geringerer Zeitaufwand für das Auswechseln der Zahnsegmente im Vergleich zu kompletten Kettenrädern



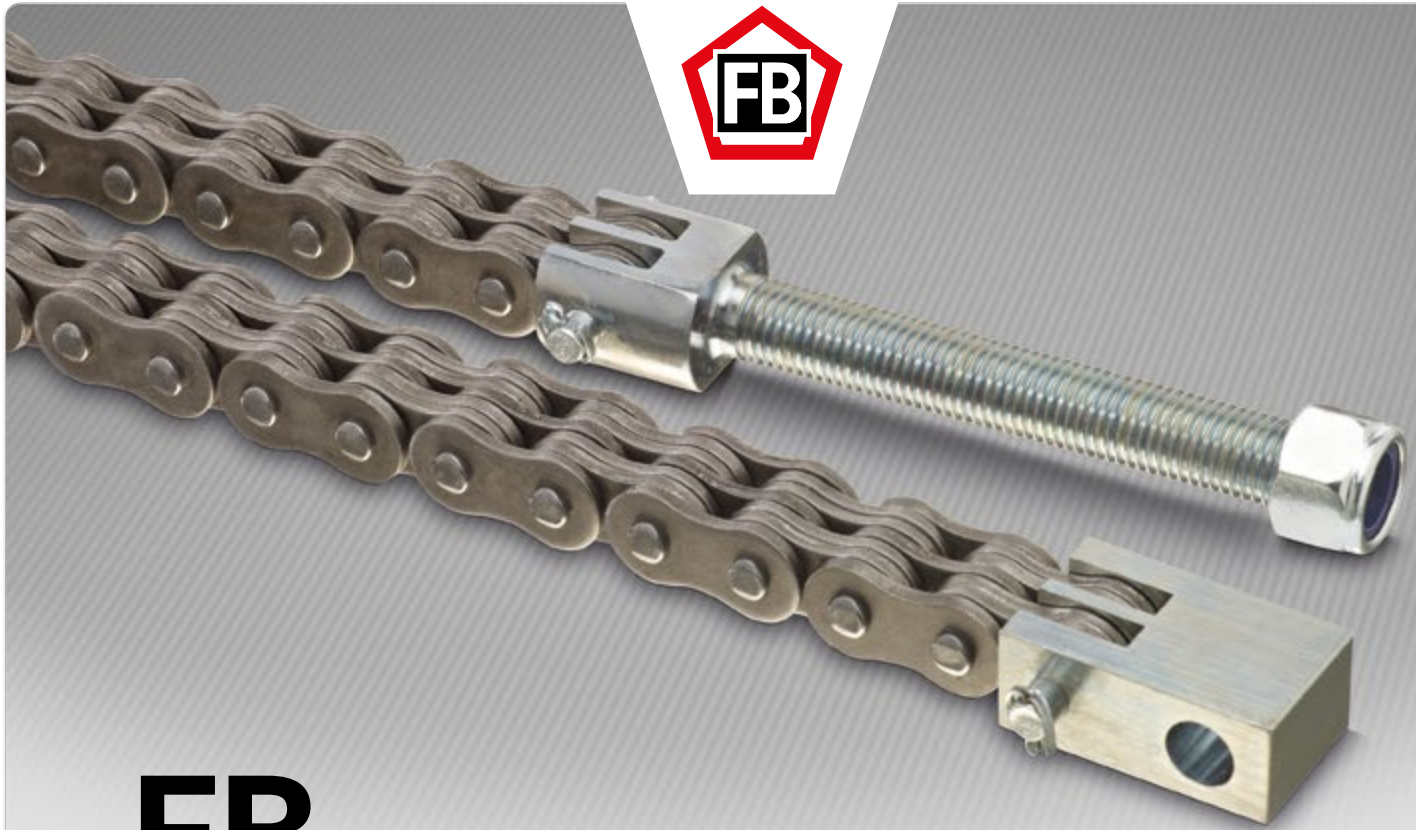
Umbau bestehender Kettenräder möglich

Umbau bestehender Scherbolzenkettenräder und betriebsinterne Standardisierung möglich



Lange Lebensdauer

Längere Lebensdauer der Verzahnung und der Ketten durch induktiv gehärtete Zahnflanken



FB FLYERKETTEN

DIN 8152, ISO 4347, ANSI B29.8

Flyerketten können auch bei kleiner Baugröße sehr hohe Zugkräfte übertragen und gelten als sicherheitsrelevante Komponente. Sie werden am häufigsten in Flurförderfahrzeugen, Gabelstaplern, Hubgeräten, Hubtischen, Werkzeugmaschinen, Paketierungen, in Lagersystemen oder als Niederhalterketten in Holzgreifern eingesetzt. FB Flyerketten erreichen Bruchkräfte und Dauerfestigkeiten, die weit über den DIN-ISO-Vorgaben liegen.



Hohe Betriebssicherheit und Anlagenverfügbarkeit

Dauerfestigkeit und Bruchkräfte über den DIN-ISO-Vorgaben



Hohe Qualität und lange Lebensdauer

Hochwertige Stähle, optimierte Kettenkonstruktion, prozessgesteuerte Komponentenfertigung und Wärmebehandlung sowie vollautomatische Kettenmontage gewährleisten eine gleichbleibende Qualität auf hohem Niveau



Sonderketten

Wir bauen viele Flyerketten mit Abmessungen und Laschenausführungen, die von der DIN-ISO-Norm abweichen

VORTEILE



Hohe Dauerfestigkeit und Langlebigkeit

Laschen mit präziser Stanzung, optimierte Presssitze, große Gelenkflächen, hochfeste Werkstoffe und Wärmebehandlungen



Reduzierte Einlaufängung

Vollautomatische dynamische Vorreckung



Gleichbleibende Qualität

Wir überwachen und kontrollieren jeden Produktionsschritt. Zusätzlich zu unseren fertigungsbegleitenden Qualitätskontrollen lassen wir unsere Ketten regelmäßig von externen Prüfanstalten testen



Kurze Lieferzeiten

Auch für Flyerketten mit Kunststoffanbauteilen



Ressourcenschonend, nachhaltig und kostensparend

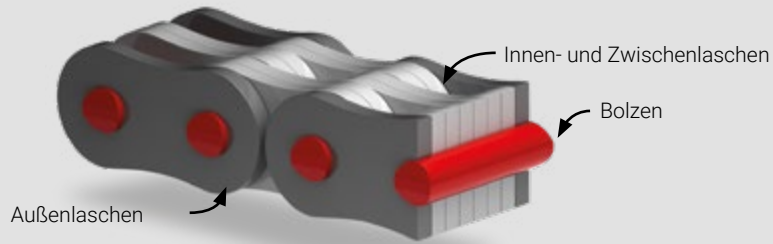
FB Kettenablängservice – wir längen kurzfristig nach Ihren Vorgaben ab, Sie haben weniger Abfall, geringere Kosten und weniger Arbeit



Einbaufertige Komplettpakete

Wir liefern einbaufertige Komplettlösungen: Flyerketten, Kettenanker, Kettenhalter, Anschlussbolzen und Umlenkrollen

WERKSTOFFE, WÄRMEBEHANDLUNGEN UND HERSTELLVERFAHREN



	Bolzen	Außenlaschen	Innen- und Zwischenlaschen
Werkstoffe:	hochlegierte Stähle	Kohlenstoff-Stähle (C-Stähle)	
Wärmebehandlung:	gehärtet	gehärtet und vergütet	
Fertigung:	spitzenlos geschliffen	Laschenbohrungen feingestanz, zweifach oder dreifach gestanz (abhängig von der Kettendimension und dem Einsatzzweck), kugelgestrahlt, mit optimiertem Presssitz montiert und vernietet	zweifach oder dreifach gestanz (abhängig von der Kettendimension und dem Einsatzzweck), kugelgestrahlt, mit Schiebesitz montiert und rotierend auf dem Bolzen



Chargenkennzeichnung für Rückverfolgung



Optische Komponentenkontrolle

Alle Komponenten und die montierten Ketten werden mittels automatischer Foto-technik überprüft. Fehlende Komponenten, zu kurze Bolzen, schlechte Vernietung oder andere potenzielle Probleme und Defekte werden umgehend an dieser Stelle markiert und aussortiert. Unsere optischen Bilderkennungssysteme (CCD = Charge Coupled Device) sind in die Montagelinien integriert und haben nach Jahren kontinuierlicher Verbesserungen nahezu alle manuellen oder mechanischen Inspektionsmethoden ersetzt.

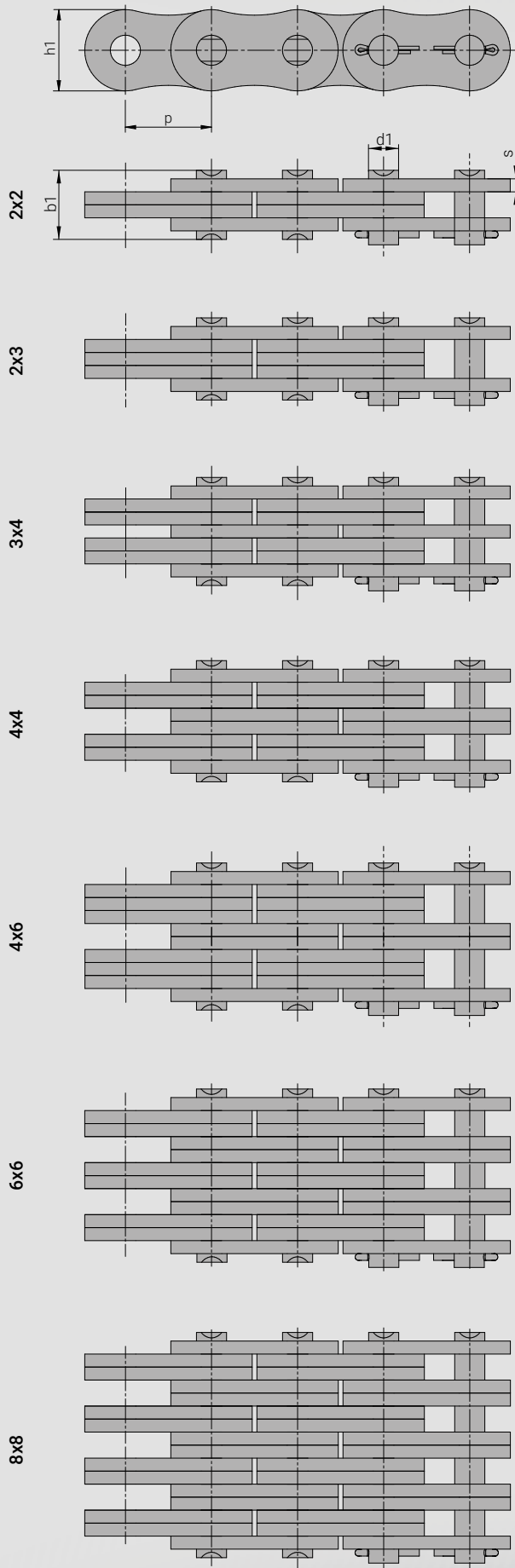
FB Werkzeuge

Das genaueste und am besten geeignete Messwerkzeug, um den Kettenverschleiß zu ermitteln, ist die von FB Technikern entwickelte Kettenverschleißmesslehre. Sie kann für Ketten von 3/8" bis 3" eingesetzt werden und zeigt den Verschleißzustand optisch an. In bewährter FB Qualität erhalten Sie auch Kettentrenner und Kettenbürsten.

Erstschnierung

FB Flyerketten werden mit einer optimierten Erstschnierung ausgeliefert. Während des Schmierprozesses werden die Ketten gelenke bewegt, damit das Öl sicher zu den Schmierstellen (ins Kettengelenk) vordringt. Der Schmierstoff schützt gegen Korrosion und minimiert den Verschleiß.

FB FLYERKETTEN VARIANTEN



Chargenkennzeichnung für Rückverfolgung



Flyerketten mit Kunststoffbauteilen



Flyerketten und Kettenanker



Umlenkrolle mit Messingbuchse



FB FLYERKETTEN SCHWERE REIHE BL (LH)

Artikelnummer	alternative Bezeichnung	Laschenkombination	Teilung		Laschen		Bolzen		Bruchkraft		Gewicht (kg/m)
			p		h ₁ max	s max	Ø d ₁ max	b ₁ max	DIN	Ø FB	
			(Zoll)	(mm)	(mm)	(mm)	(mm)	(mm)	(N)	(N)	
BL422	LH0822	2x2	1/2"	12,700	12,00	2,00	5,06	10,60	22.200	29.400	0,69
BL423	LH0823	2x3	1/2"	12,700	12,00	2,00	5,06	12,60	22.200	29.400	0,77
BL434	LH0834	3x4	1/2"	12,700	12,00	2,00	5,06	16,80	33.400	44.100	1,07
BL444	LH0844	4x4	1/2"	12,700	12,00	2,00	5,06	18,90	44.500	58.900	1,19
BL446	LH0846	4x6	1/2"	12,700	12,00	2,00	5,06	23,10	44.500	58.900	1,48
BL466	LH0866	6x6	1/2"	12,700	12,00	2,00	5,06	27,20	66.700	88.300	1,80
BL523	LH1023	2x3	5/8"	15,875	14,85	2,40	5,95	15,20	33.400	44.100	1,13
BL534	LH1034	3x4	5/8"	15,875	14,85	2,40	5,95	20,10	48.900	66.700	1,56
BL544	LH1044	4x4	5/8"	15,875	14,85	2,40	5,95	22,65	66.700	88.300	1,78
BL546	LH1046	4x6	5/8"	15,875	14,85	2,40	5,95	27,50	66.700	88.300	2,22
BL566	LH1066	6x6	5/8"	15,875	14,85	2,40	5,95	32,50	100.100	132.400	2,74
BL623	LH1223	2x3	3/4"	19,050	17,90	3,15	7,94	19,35	48.900	68.700	1,82
BL634	LH1234	3x4	3/4"	19,050	17,90	3,15	7,94	25,95	75.600	103.000	2,52
BL644	LH1244	4x4	3/4"	19,050	17,90	3,15	7,94	29,50	97.900	137.300	2,87
BL646	LH1246	4x6	3/4"	19,050	17,90	3,15	7,94	36,00	97.900	137.300	3,57
BL666	LH1266	6x6	3/4"	19,050	17,90	3,15	7,94	42,35	146.800	206.000	4,27
BL822	LH1622	2x2	1"	25,400	24,00	3,90	9,52	21,11	84.500	117.700	2,30
BL823	LH1623	2x3	1"	25,400	24,00	3,90	9,52	25,25	84.500	117.700	3,15
BL834	LH1634	3x4	1"	25,400	24,00	3,90	9,52	33,53	129.000	176.600	4,37
BL844	LH1644	4x4	1"	25,400	24,00	3,90	9,52	37,67	169.000	235.400	4,98
BL846	LH1646	4x6	1"	25,400	24,00	3,90	9,52	45,95	169.000	235.400	6,20
BL866	LH1666	6x6	1"	25,400	24,00	3,90	9,52	54,23	253.600	353.200	7,50
BL1023	LH2023	2x3	1 1/4"	31,750	30,10	4,70	11,10	29,70	115.600	157.000	3,85
BL1034	LH2034	3x4	1 1/4"	31,750	30,10	4,70	11,10	39,50	182.400	235.400	5,84
BL1044	LH2044	4x4	1 1/4"	31,750	30,10	4,70	11,10	44,40	231.300	313.900	7,20
BL1046	LH2046	4x6	1 1/4"	31,750	30,10	4,70	11,10	54,20	231.300	313.900	8,24
BL1066	LH2066	6x6	1 1/4"	31,750	30,10	4,70	11,10	64,00	347.000	470.900	10,63
BL1222	LH2422	2x2	1 1/2"	38,100	35,00	4,70	12,70	29,05	151.200	201.100	4,83
BL1223	LH2423	2x3	1 1/2"	38,100	35,00	4,70	12,70	34,85	151.200	201.100	6,54
BL1234	LH2434	3x4	1 1/2"	38,100	35,00	5,60	12,70	46,50	244.600	301.700	9,10
BL1244	LH2444	4x4	1 1/2"	38,100	35,00	5,60	12,70	52,30	302.500	402.200	10,39
BL1246	LH2446	4x6	1 1/2"	38,100	35,00	5,60	12,70	63,95	302.500	402.200	12,01
BL1266	LH2466	6x6	1 1/2"	38,100	35,00	5,60	12,70	75,60	453.700	603.300	14,58
BL1422	LH2822	2x2	1 3/4"	44,450	42,00	6,40	14,28	32,90	191.300	225.600	7,20
BL1423	LH2823	2x3	1 3/4"	44,450	42,00	6,40	14,28	39,40	191.300	225.600	9,05
BL1434	LH2834	3x4	1 3/4"	44,450	42,00	6,40	14,28	52,60	315.800	372.800	12,60
BL1444	LH2844	4x4	1 3/4"	44,450	42,00	6,40	14,28	59,30	382.600	451.300	14,41
BL1446	LH2846	4x6	1 3/4"	44,450	42,00	6,40	14,28	72,40	382.600	451.300	17,98
BL1466	LH2866	6x6	1 3/4"	44,450	42,00	6,40	14,28	85,70	578.300	676.900	21,52
BL1488	LH2888	8x8	1 3/4"	44,450	42,00	6,40	14,28	112,00	765.100	902.500	28,59
BL1622	LH3222	2x2	2"	50,800	48,00	7,20	17,45	36,70	289.100	343.400	9,72
BL1623	LH3223	2x3	2"	50,800	48,00	7,20	17,45	44,10	289.100	343.400	12,11
BL1634	LH3234	3x4	2"	50,800	48,00	7,20	17,45	59,70	440.400	539.600	16,86
BL1644	LH3244	4x4	2"	50,800	48,00	7,20	17,45	67,40	578.300	686.700	19,22
BL1646	LH3246	4x6	2"	50,800	48,00	7,20	17,45	82,55	578.300	686.700	23,92
BL1666	LH3266	6x6	2"	50,800	48,00	7,20	17,45	98,05	867.400	1.030.100	28,71
BL1688	LH3288	8x8	2"	50,800	48,00	7,20	17,45	128,40	1.156.500	1.373.400	38,19



FB FLYERKETTEN LEICHTE REIHE LL (EL)



Artikelnummer	alternative Bezeichnung	Laschenkombination	Teilung		Laschen		Bolzen		Bruchkraft		Gewicht (kg/m)
			p		h ₁ max	s max	Ø d ₁ max	b ₁ max	DIN	Ø FB	
			(Zoll)	(mm)	(mm)	(mm)	(mm)	(mm)	(N)	(N)	
LL0822	EL422	2x2	1/2"	12,700	10,20	1,50	4,44	8,25	18.000	17.800	0,36
LL0844	EL444	4x4	1/2"	12,700	10,20	1,50	4,44	14,50	36.000	36.400	0,69
LL0866	EL466	6x6	1/2"	12,700	10,20	1,50	4,44	20,75	54.000	54.600	1,05
LL1022	EL522	2x2	5/8"	15,875	13,00	1,65	5,06	9,00	22.000	25.500	0,50
LL1044	EL544	4x4	5/8"	15,875	13,00	1,65	5,06	15,90	44.000	51.000	1,00
LL1066	EL566	6x6	5/8"	15,875	13,00	1,65	5,06	22,77	66.000	78.500	1,48
LL1088	EL588	8x8	5/8"	15,875	13,00	1,65	5,06	29,60	89.000	104.000	1,95
LL1222	EL622	2x2	3/4"	19,050	16,00	1,80	5,72	10,10	29.000	39.200	0,74
LL1244	EL644	4x4	3/4"	19,050	16,00	1,80	5,72	17,70	58.000	65.000	1,45
LL1266	EL666	6x6	3/4"	19,050	16,00	1,80	5,72	25,30	87.000	97.000	2,16
LL1622	EL822	2x2	1"	25,400	20,80	3,20	8,27	16,65	60.000	78.500	1,57
LL1644	EL844	4x4	1"	25,400	20,80	3,20	8,27	30,05	120.000	157.000	3,09
LL1666	EL866	6x6	1"	25,400	20,80	3,20	8,27	43,10	180.000	235.400	4,60
LL2022	EL1022	2x2	1 1/4"	31,750	26,00	3,50	10,18	19,20	95.000	117.700	2,01
LL2044	EL1044	4x4	1 1/4"	31,750	26,00	3,50	10,18	34,00	190.000	235.400	3,93
LL2066	EL1066	6x6	1 1/4"	31,750	26,00	3,50	10,18	48,80	285.000	315.000	5,86
LL2088	EL1088	8x8	1 1/4"	31,750	26,00	3,50	10,18	63,60	380.000	471.000	8,20
LL2422	EL1222	2x2	1 1/2"	38,100	33,00	5,20	14,62	26,15	170.000	176.600	4,18
LL2444	EL1244	4x4	1 1/2"	38,100	33,00	5,20	14,62	47,95	340.000	353.200	8,48
LL2466	EL1266	6x6	1 1/2"	38,100	33,00	5,20	14,62	69,75	510.000	529.700	12,20
LL2488	EL1288	8x8	1 1/2"	38,100	33,00	5,20	14,62	91,55	680.000	706.300	16,00
LL2822	EL1422	2x2	1 3/4"	44,450	37,00	6,40	15,89	31,35	200.000	224.600	5,20
LL2844	EL1444	4x4	1 3/4"	44,450	37,00	6,40	15,89	57,95	400.000	448.300	10,10
LL2866	EL1466	6x6	1 3/4"	44,450	37,00	6,40	15,89	84,55	600.000	673.000	14,90
LL2888	EL1488	8x8	1 3/4"	44,450	37,00	6,40	15,89	111,15	800.000	896.600	19,80
LL3222	EL1622	2x2	2"	50,800	42,20	6,40	17,81	32,50	260.000	291.200	7,20
LL3244	EL1644	4x4	2"	50,800	42,20	6,40	17,81	58,50	520.000	582.400	12,86
LL3266	EL1666	6x6	2"	50,800	42,20	6,40	17,81	84,50	780.000	873.600	18,43
LL3288	EL1688	8x8	2"	50,800	42,20	6,40	17,81	110,70	1.050.000	1.176.000	25,37
LL3244FB(T6)	EL1644FB-6	4x4	2"	50,800	42,00	6,00	17,81	57,00	520.000	540.400	12,50
LL3266FB(T6)	EL1666FB-6	6x6	2"	50,800	42,00	6,00	17,81	110,00	1.050.000	1.080.800	25,00



FB FLYERKETTEN AL, ANSI B29.8



Artikel- nummer	Laschen- kombination	Teilung		Laschen		Bolzen		Bruchkraft		Gewicht (kg/m)
		p		h ₁ max	s max	Ø d ₁ max	b ₁ max	DIN	Ø FB	
		(Zoll)	(mm)	(mm)	(mm)	(mm)	(mm)	(N)	(N)	
AL422	2x2	1/2"	12,700	10,20	1,50	3,96	8,05	15.000	17.700	0,36
AL444	4x4	1/2"	12,700	10,20	1,50	3,96	14,35	30.000	35.300	0,71
AL466	6x6	1/2"	12,700	10,20	1,50	3,96	20,70	45.000	53.000	1,22
AL522	2x2	5/8"	15,875	13,00	2,00	5,06	10,60	25.000	30.400	0,63
AL523	2x3	5/8"	15,875	13,00	2,00	5,06	12,70	25.000	30.400	0,78
AL544	4x4	5/8"	15,875	13,00	2,00	5,06	19,00	50.000	60.800	1,23
AL566	6x6	5/8"	15,875	13,00	2,00	5,06	27,40	75.000	91.200	2,10
AL588	8x8	5/8"	15,875	13,00	2,00	5,06	35,85	100.000	121.600	2,46
AL622	2x2	3/4"	19,050	15,50	2,35	5,95	12,40	34.000	44.100	0,90
AL623	2x3	3/4"	19,050	15,50	2,35	5,95	14,85	34.000	44.100	1,12
AL644	4x4	3/4"	19,050	15,50	2,35	5,95	22,30	68.000	88.300	1,78
AL646	4x6	3/4"	19,050	15,50	2,35	5,95	27,30	68.000	88.300	2,25
AL666	6x6	3/4"	19,050	15,50	2,35	5,95	33,25	102.000	132.400	3,03
AL688	8x8	3/4"	19,050	15,50	2,35	5,95	42,20	136.000	176.600	3,60
AL822	2x2	1"	25,400	20,40	3,10	7,94	15,65	59.000	76.500	1,48
AL844	4x4	1"	25,400	20,40	3,10	7,94	28,45	118.000	153.000	2,92
AL866	6x6	1"	25,400	20,40	3,10	7,94	41,25	177.000	229.600	4,97
AL888	8x8	1"	25,400	20,40	3,10	7,94	54,05	236.000	306.000	5,78
AL1022	2x2	1 1/4"	31,750	24,80	3,90	9,52	21,11	86.000	117.700	2,35
AL1044	4x4	1 1/4"	31,750	24,80	3,90	9,52	37,67	172.000	235.400	4,61
AL1066	6x6	1 1/4"	31,750	24,80	3,90	9,52	54,23	258.000	353.200	7,88
AL1088	8x8	1 1/4"	31,750	24,80	3,90	9,52	70,79	344.000	470.900	9,23
AL1222	2x2	1 1/2"	38,100	30,00	4,70	11,10	24,60	122.500	157.000	3,40
AL1244	4x4	1 1/2"	38,100	30,00	4,70	11,10	44,20	245.000	314.000	6,65
AL1266	6x6	1 1/2"	38,100	30,00	4,70	11,10	63,80	367.500	471.000	10,14
AL1444	4x4	1 3/4"	44,450	36,20	5,60	12,70	52,30	309.000	402.200	10,34
AL1466	6x6	1 3/4"	44,450	36,20	5,60	12,70	75,60	463.500	608.200	15,16
AL1644	4x4	2"	50,800	41,40	6,40	14,28	59,55	390.000	539.600	12,98
AL1666	6x6	2"	50,800	41,40	6,40	14,28	86,15	585.000	804.400	19,41
AL1688	8x8	2"	50,800	41,40	6,40	14,28	112,75	780.000	1.079.100	25,84



PROFESSIONELLE FB KETTENVERSCHLEISS MESSLEHRE

Wie erkenne ich, ob ich meine Rollen- oder Flyerketten wechseln muss?



Flyerketten und Rollenketten müssen ersetzt werden, wenn sich die Ketten um 2-3% gelängt haben. Sie können dann nicht mehr betriebs-sicher eingesetzt werden, da die Dauerfestigkeit und Mindestbruchkraft ab diesem Verschleißwert sehr stark reduziert ist. Ab 3% Längungsver-schleiß müssen Flyer- und

Rollenketten unbedingt und rasch ersetzt werden, da sie weniger Betriebssicherheit und keine Sicherheit mehr gegen Schockbelastungen oder Überladung aufweisen.

Die patentierte FB Kettenverschleißmesslehre ist das genaueste und am besten geeignete Instrument, um den Kettenverschleiß an Ihren Flyer- und Rollenketten mit Zollteilung zu überprüfen. Sie kann im Bereich von 3/8" bis 3" eingesetzt werden und misst den Gelenkverschleiß in 0,25%-Schritten von 0-4%. Ab 2% zeigt sie ein rotes Warnfenster an. So können Sie schon vor der nächsten Wartung erkennen, ob eine Kette zum Sicherheitsrisiko werden kann. Das ist auch der größte Unterschied zu Kettenverschleißmesslehren anderer Hersteller, da diese nur angeben, ob eine Kette verschlissen ist oder nicht. Schaffen Sie mit der FB Kettenverschleißmesslehre eine sichere Arbeitsumgebung.

VORTEILE



Schnell und einfach

Die FB Kettenverschleißmesslehre ist ganz einfach anzuwenden. Kettenteilung (z.B. 1 3/4") einstellen, Längung ablesen, fertig, kein aufwendiges Rechnen notwendig



Sicher und genau

Die FB Kettenverschleißmesslehre ist das genaueste Instrument zur Messung der Kettenlänge. Damit stellen Sie sicher, dass Flyer- und Rollenketten einwandfrei funktionieren



Einfach zu reinigen

Die FB Kettenverschleißmesslehre lässt sich mit Wasser und etwas Spülmittel ganz leicht säubern



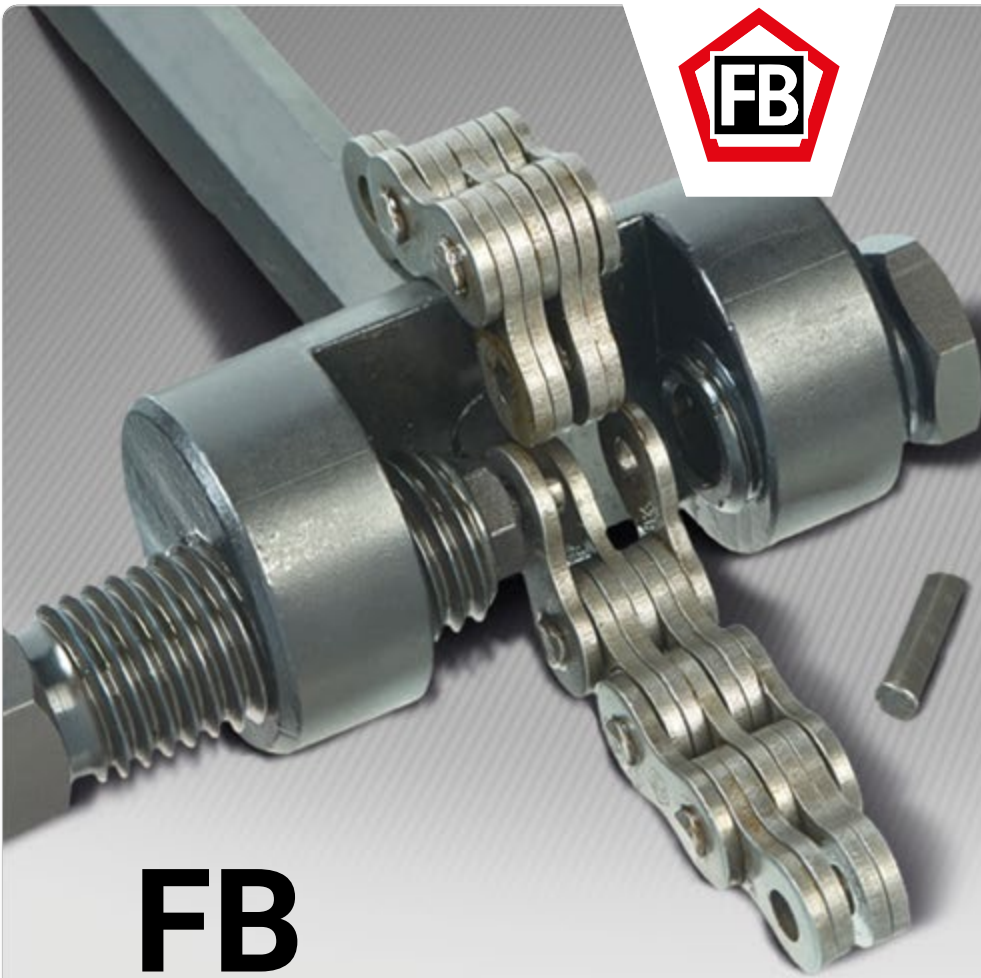
Robust und langlebig

Die FB Kettenverschleißmesslehre gibt es in zwei Ausführungen. Aus rostfreiem Edelstahl und aus hochwertigem PVC



Mehrsprachig verfügbar

Die Edelstahlversion bieten wir in deutsch und englisch an. Die PVC-Version ist zusätzlich in französisch und italienisch erhältlich



FB KETTENTRENNER

Der FB Kettentrenner ist ein erfolgreich verwendetes Werkzeug zur Instandhaltung und Längen Anpassung bei Flyer- und Rollenketten. Service- und Wartungsarbeiten können ohne großen Aufwand wortwörtlich im Handumdrehen erledigt werden. Er macht herkömmliche Werkzeuge zum Entfernen der Nietköpfe oder Auftrennen der Ketten überflüssig.

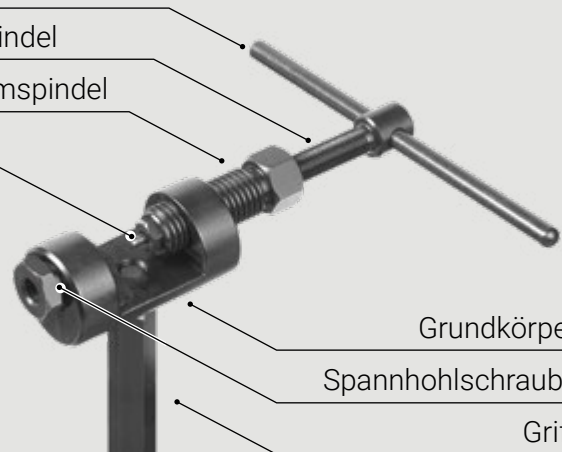
Händisch oder im Schraubstock eingespannt, können Sie ganz einfach Bolzen aus den Kettenlaschen pressen.

Kurbel

Ausdrückspindel

Kettenklemmspindel

Treibbolzen



Grundkörper

Spannhohlschraube

Griff

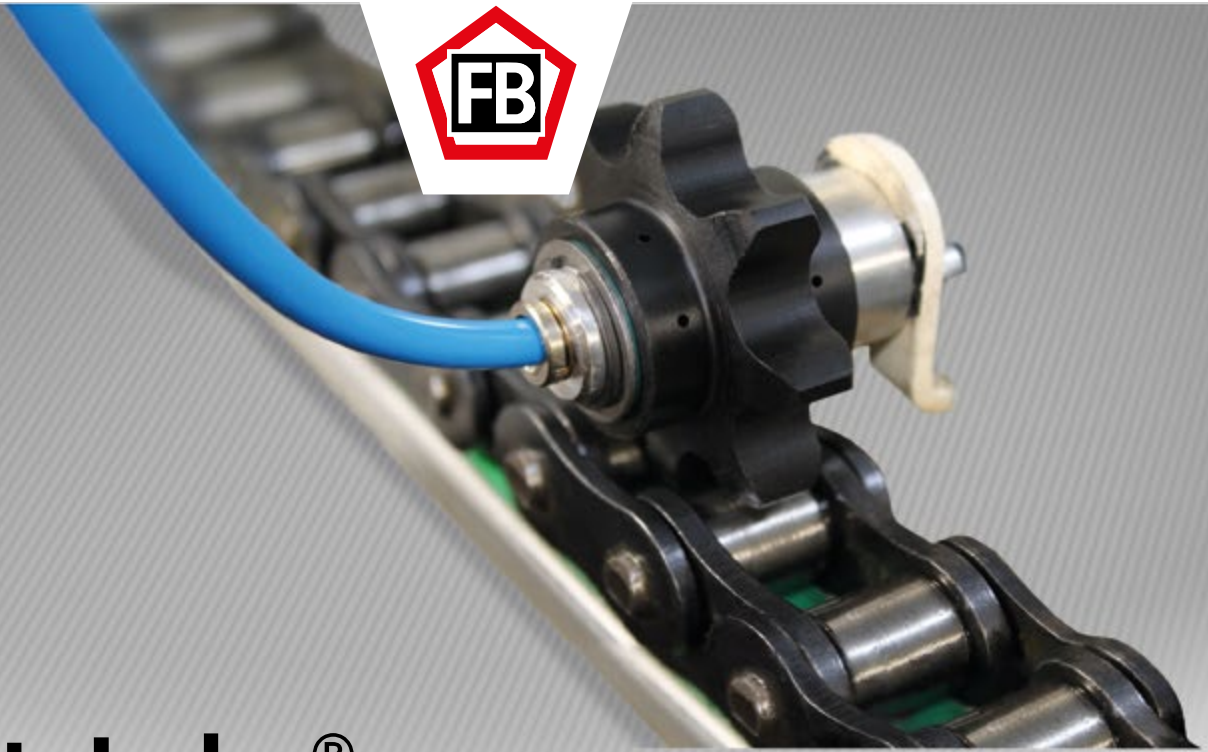


Kettentrenner im Schraubstock

Artikelnummer	Leistungsbereich				Einspannbreite max (mm)
	Rollenketten ISO 606		Flyerketten ISO 4347		
	Norm	Teilung (Zoll)	Norm	Teilung (Zoll)	
KTX1	DIN 8187 DIN 8188	3/8" - 1/2"	DIN 8152-1 (LL/EL) DIN 8152-3 (BL/LH) ANSI 29.8 (AL)	3/8" - 1/2"	27
KTX2	DIN 8187 DIN 8188	1/2" - 3/4"	DIN 8152-1 (LL/EL) DIN 8152-3 (BL/LH) ANSI 29.8 (AL)	1/2" - 3/4" 1/2" - 5/8" 1/2" - 3/4"	27
KTX3	DIN 8187 DIN 8188	5/8" - 1" 5/8" - 1 1/4"	DIN 8152-1 (LL/EL) DIN 8152-3 (BL/LH) ANSI 29.8 (AL)	5/8" - 1" 5/8" - 3/4" 5/8" - 1 1/4"	45

Einspannbreite = max. Bolzenlänge

Wir machen Ihre Kettenanwendungen profitabler.



RotaLube® KETTENSCHMIER- SYSTEM

Verlängern Sie die Lebenszeit Ihrer Ketten und Kettenräder mit dem einzigartigen automatischen Schmiersystem von RotaLube®.

Die optimale Schmiermenge zur richtigen Zeit! RotaLube® ist das einzige industrielle Kettenschmiersystem, bei dem das Schmiermittel garantiert an der korrekten Schmierstelle aufgetragen wird.

Die automatische Schmierung reagiert dabei verzögerungsfrei auf Geschwindigkeitsänderungen und funktioniert perfekt für Rollenketten und Förderketten jeglicher Größe und Bauart.

RotaLube®
A member of the  Group of Companies

VORTEILE



Längere Kettenlebensdauer

Bis zu 60ig-fache Lebensdauer, speziell in korrosiven Umgebungen sehr zu empfehlen



Kostensparnis

Höhere Anlagenverfügbarkeit und Rentabilität, reduziert den Schmiermittelverbrauch, die Energiekosten und Ersatzteilkosten



Einfach und effektiv anzuwenden

System läuft vollautomatisch, einfach zu installieren, ständige Überwachung



Flexibel

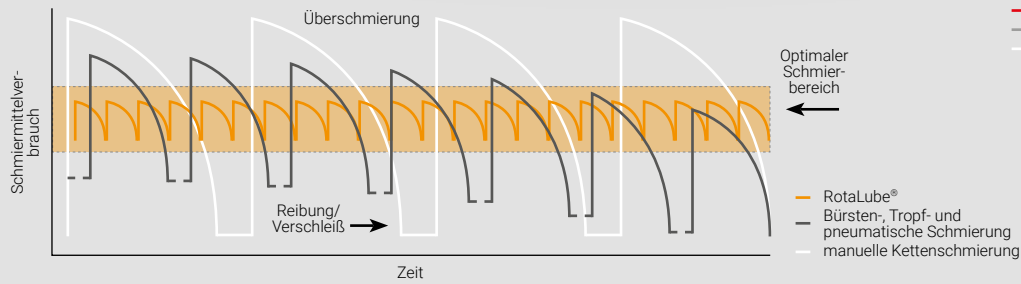
Für unterschiedliche Kettengrößen, Fördergüter und Einsatzbedingungen sowie Schmiermitteltypen und -hersteller einsetzbar, System kann von oben, unten oder von der Seite schmieren



Umweltschonend

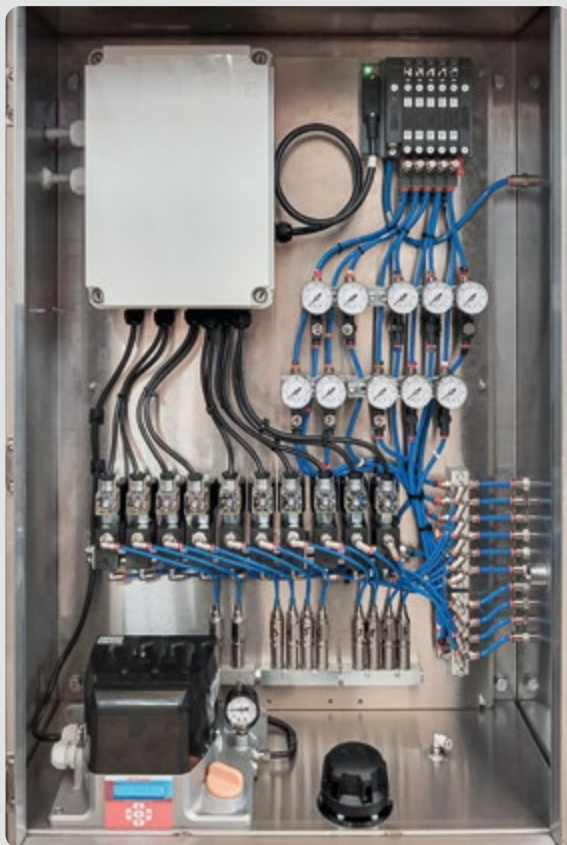
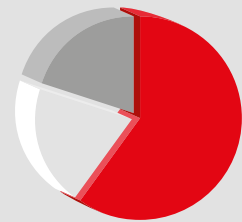
Keine Schmiermittelschwendung durch Vermeidung von Übersmierung

Leistungsfähigkeit von RotaLube®



Gründe für Kettenverschleiß

- 60% falsche Schmierung
- 20% mechanische Schäden
- 20% andere Gründe



RotaLube®
A member of the Group of Companies



FOLGENDE SCHMIERMITTELEIGENSCHAFTEN SIND WICHTIG:

- sehr gutes Kriechvermögen, um schnell in den Spalt zwischen den Kettenkomponenten einzudringen
- hervorragender Schutz vor Verschleiß und Korrosion
- widerstandsfähig gegen Schmutz, Wasser, verschiedene Säuren usw.
- höchste Wasserbeständigkeit und Oxidationsbeständigkeit
- langfristig sehr gut haftend, sodass die Schmierstoffe bei großen Schleuderkräften oder Fliehkräften nicht von den Ketten abgeschleudert werden können
- Schmiermittel mit Reinigungseigenschaften sind optimal



KETTENLÖSUNGEN SEIT MEHR ALS 100 JAHREN

FB Beratung und Vertrieb

Belgien	www.fb-ketten.be
Niederlande	www.heftruck-ketting.nl
Luxemburg	www.forkliftchain.eu
Deutschland	www.fb-ketten.de
Frankreich	www.fb-chaines.fr
Österreich	www.fb-ketten.at
Schweiz	www.fb-ketten.ch
Schweden	www.fb-kedjor.se
Norwegen	www.fbkjeder.no
Slowakei	www.fb-retezy.eu
Tschechien	www.fb-retezy.eu

FB Produktion

Finnland	www.fbketju.com
England	www.fbchain.com www.leafchain.com



FB Ketten Handelsgesellschaft mbH

Gewerbepark Süd 5, A-6330 Kufstein • Tel. +43 5372 61466, Fax +43 5372 61466-20
fbketten@fb-ketten.com • www.fb-ketten.at

FB Ketten GmbH

Stakelbrauk 11, D-59889 Eslohe • Tel. +49 2973 97914-0, Fax +49 2973 97914-20
info@fb-ketten.de • www.fb-ketten.de

Wir machen Ihre Kettenanwendungen profitabler.